

УКРАЇНА

Комунальне підприємство "Градпроект"  
Мелітопольської міської ради Запорізької області  
Сертифікат АА № 003020

Замовник: Запорізький багатопрофільний ліцей №99 Запорізької міської ради Запорізької області

**«Нове будівництво споруди подвійного призначення (СПП) з захисними властивостями протирадіаційного укриття (ПРУ) для Запорізького багатопрофільного ліцею №99 Запорізької міської ради Запорізької області за адресою: вул. Героїв 93-ї бригади, б. 13-А, м. Запоріжжя, Запорізька область»**

## РОБОЧИЙ ПРОЕКТ

### ТОМ 5.3

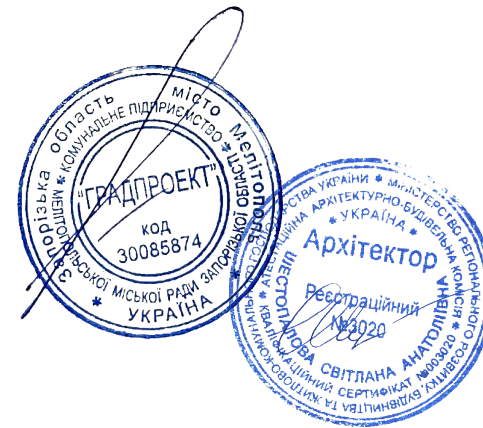
**Конструкції залізобетонні. Сходи монолітні**  
МГП 008.25-КБЗ

*Клас наслідків СС-2*

*Код об'єкта 1263*

Директор:

ГАП:



Сергєєва Ю.В.

Шестопалова С.А.

**ФІЗИЧНА ОСОБА-ПІДПРИЄМЕЦЬ  
КИТАЙ ЯНА СЕРГІЇВНА**

Україна, 49000, Дніпропетровська обл., м. Дніпро, вул. Олександра Кониського, 114-А  
ІПН 3079311001 ел.пошта: [kitaays@ukr.net](mailto:kitaays@ukr.net)

Замовник: **Управління капітального будівництва Житомирської міської ради**

**«Нове будівництво споруди подвійного призначення (з захисними властивостями протирадіаційного укриття)  
місткістю 500 осіб навчального закладу загальної середньої освіти» Проект повторного використання**

**РОБОЧИЙ ПРОЄКТ**

**ТОМ 5.3**

**24 – 4139 – КБ 3**

**Конструкції залізобетонні. Сходи монолітні**

Фізична особа-підприємець



Яна КИТАЙ

Головний архітектор проекту



Марина ДРОЗДОВА

Головний інженер проекту



Яна КИТАЙ

м. Дніпро – 2024 р.

				Прив'язаний	МГП 008.25	КП "Градпроект" ММР 30
Директор	Сергєєва			Нове будівництво споруди подвійного призначення (СПП) з захисними властивостями протирадіаційного укриття (ПРУ) для Запорізького багатопрофільного ліцею №99 Запорізької міської ради Запорізької області за адресою: вул. Героїв 93-ї бригади, б. 13-А, м. Запоріжжя, Запорізька область		
Г.АП	Шестопалова					Аркушів
Інв. №						

# ФІЗИЧНА ОСОБА-ПІДПРИЄМЕЦЬ

Чекарь Ольга Володимирівна

Дніпропетровська обл., м. Дніпро, пр. Поля Олександра буд. 78, кв. 21  
РНОКПП 3126119929

Замовник: Управління капітального будівництва Житомирської міської ради

Генеральний проєктувальник: ФОП Китай Я.С.

**«Нове будівництво споруди подвійного призначення (з захисними властивостями протирадіаційного укриття) місткістю 500 осіб навчального закладу загальної середньої освіти» Проєкт повторного використання**

## РОБОЧИЙ ПРОЄКТ

ТОМ 5.3

24 – 4139 – КБ 3

Конструкції залізобетонні. Сходи монолітні

Фізична особа-підприємець



Ольга ЧЕКАРЬ

Головний фахівець розділу проєкту



Вікторія ПАНЧЕНКО

м. Дніпро – 2024 р.

Прив'язаний	МТП 008.25		
Директор	Сергєєва		
ГАП	Шестопалова		
Інв. №			

Відомість робочих креслень основного комплекту КБЗ

Загальні вказівки

Аркуш	Найменування	Примітка
1	Конструкції залізобетонні. Загальні дані	
2	Евакуаційний вихід №1 (розріз А-А)	
3	Евакуаційний вихід №1. Розріз 1-1, 2-2, 3-3	
4	Вихід №1. Сходовий марш СМ-1	
5	Вихід №1. Сходовий марш СМ-2	
6	Вихід №1. Сходовий марш СМ-3	
7	Вихід №1. Сходовий майданчик СМН-1	
8	Вихід №1. Сходовий майданчик СМН-2	
9	Вихід №1. Сходовий майданчик СМН-3	

- Проектна документація залізобетонних конструкцій виконана на підставі технічного завдання і відповідно до об'ємно-планувальних рішень розділів АР, ТХ.
  - клас відповідальності будівлі (споруди) – СС2
  - коефіцієнт надійності по відповідальності – по ДБН В.1.2-14-2018.
  - навантаження і впливи прийняті по ДБН В.1.2-2:2006.
  - за умовну позначку 0.000 прийнятий рівень , що відповідає абсолютній відмітці на місцевості 78,30м в Балтійській системі висот.
- Будівельно-монтажні роботи проводити відповідно до робочих креслень і вимог чинних ДБН та ДСТУ по виробництву та прийманню робіт: ДСТУ-Н Б В.2.1-28:2013, ДСТУ-Н Б В.2.6-203:2015, ДБН А.3.2-2-2009, ДСТУ-Н Б В.2.6-186:2013.
- Антикорозійний захист виконувати відповідно до вказівок проекту, а також ДСТУ Б В.2.6-145:2010, ДСТУ-Н Б В.2.6-186:2013.
- Робочі креслення залізобетонних конструкцій виконані на підставі технічного завдання на проектування.
- При виконанні робіт вжити заходів щодо забезпечення цілісності і схоронності існуючих споруд і комунікацій, що знаходяться в зоні будівництва.
- Технічні рішення, прийняті в робочих кресленнях відповідають вимогам екологічних, санітарно-гігієнічних, протипожежних та інших діючих норм та забезпечують безпечну для життя і здоров'я людей експлуатацію будівлі (споруди), при дотриманні передбачених робочими кресленнями заходів.
- Для класу арматури А500С – марка сталі 25Г2С, класифікація прокату по способу виробництва – гарячекатана.
- Визначені в проекті витрати арматури примати з коефіцієнтом  $k=1,05$  на розкрий та напуск.
- Проект розроблений для виконання робіт в літній період часу.

Відомості специфікації

Аркуш	Найменування	Примітка
2...9	Евакуаційний вихід №1	

Відомість основних комплектів робочих креслень

Позначення	Найменування	Примітка
23-4139-КБ1	Конструкції залізобетонні. Нульовий цикл	
23-4139-КБ2	Конструкції залізобетонні. Перекриття монолітні	
23-4139-КБ3	Конструкції залізобетонні. Сходи монолітні	

Прив'язаний		МГП 008.25	
Директор	Сергєєва		
ГАП	Шестопалова		
Інв. №			

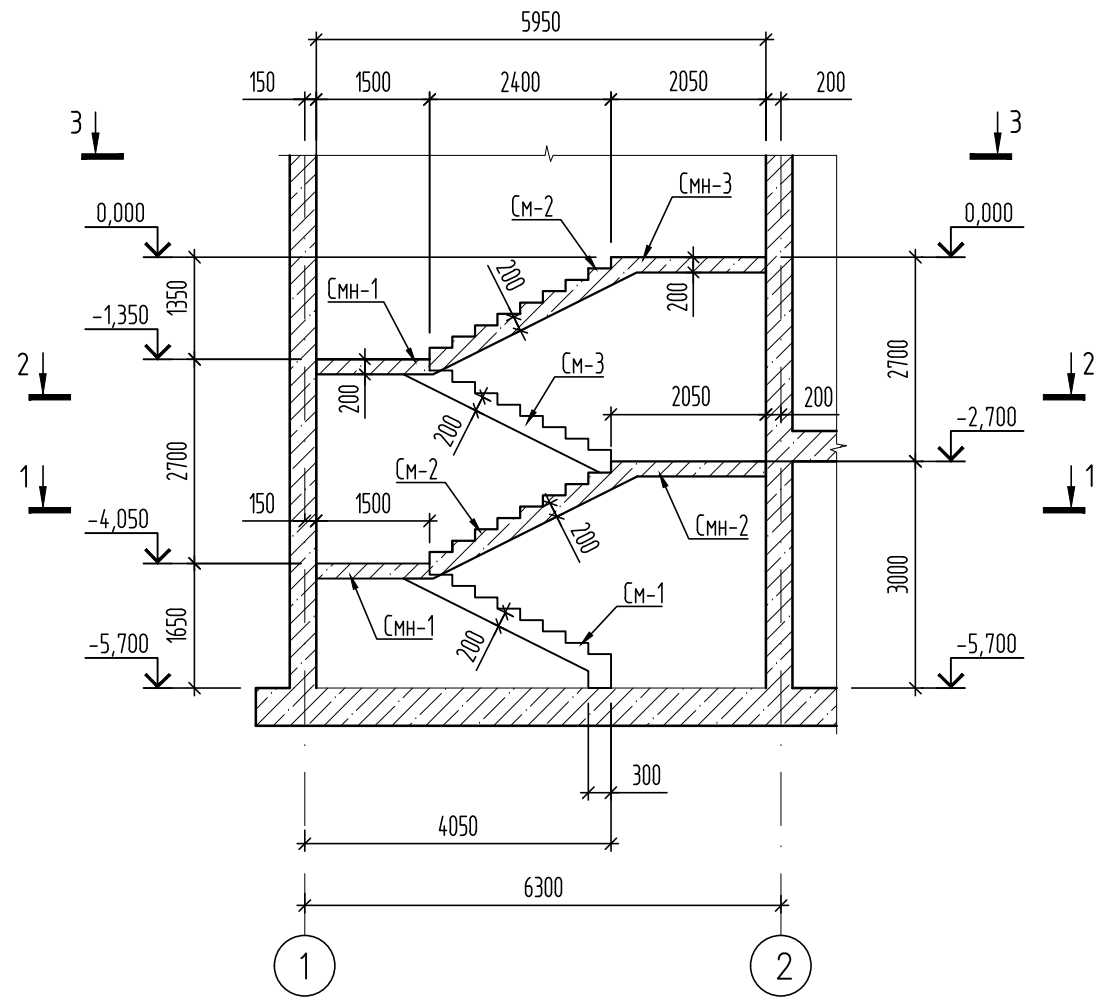
Перелік видів будівельних робіт, для яких необхідне складання актів на приховані роботи

1	Акт огляду армування.	
2	Акт огляду бетонування.	

Зм.	Кільк.	Арк.	№ док.	Підп.	Дата	24-4139-КБ3			
						Нове будівництво споруди подвійного призначення (з захисними властивостями протирадіаційного укриття) місткістю 500 осіб навчального закладу загальної середньої освіти. Проект повторного використання			
						Захисна споруда цивільного захисту	Стадія	Аркуш	Аркушів
							РП	1	9
						Конструкції залізобетонні. Загальні дані	ФОП ЧЕКАРЬ О.В.		
Гол. констр.		Панченко			02.2024				
Н. констр.		Шматько			02.2024				
Перевірив		Панченко			02.2024				
Розробив		Панченко			02.2024				

Погоджено:  
Зам. інв. №  
Копіював  
Підпис і дата  
Формат А3  
Інв. № об.

Евакуаційний вихід №1 (розріз А-А)



Специфікація елементів евакуаційного виходу №1

Поз.	Позначення	Найменування	Кільк.	Маса од.,кг	Примітка
СМ-1	дивись аркуш 4	Сходовий марш СМ-1	1		
СМ-2	дивись аркуш 5	Сходовий марш СМ-2	2		
СМ-3	дивись аркуш 6	Сходовий марш СМ-3	1		
СМН-1	дивись аркуш 7	Сходовий майданчик СМН-1	2		
СМН-2	дивись аркуш 8	Сходовий майданчик СМН-2	1		
СМН-3	дивись аркуш 9	Сходовий майданчик СМН-3	1		

Відомість витрати сталі (евакуаційний вихід №1)

Марка елемента	Вироби арматури							Всього (загальні витрати)
	A240C			A500C				
	ДСТУ 3760:2019			ДСТУ 3760:2019				
	φ6,5		Всього	φ12	φ16		Всього	
СМ-1	6,72		6,72	54,6	170,39		224,99	231,71
СМ-2	6,0		6,0	49,4	281,05		330,45	336,45
СМ-3	6,0		6,0	49,4	281,49		330,89	336,89
СМН-1	7,2		7,2	70,78	--		70,78	77,98
СМН-2	10,6		10,6	101,7	--		101,7	112,3
СМН-3	12,4		12,4	116,76	96,0		212,76	225,16

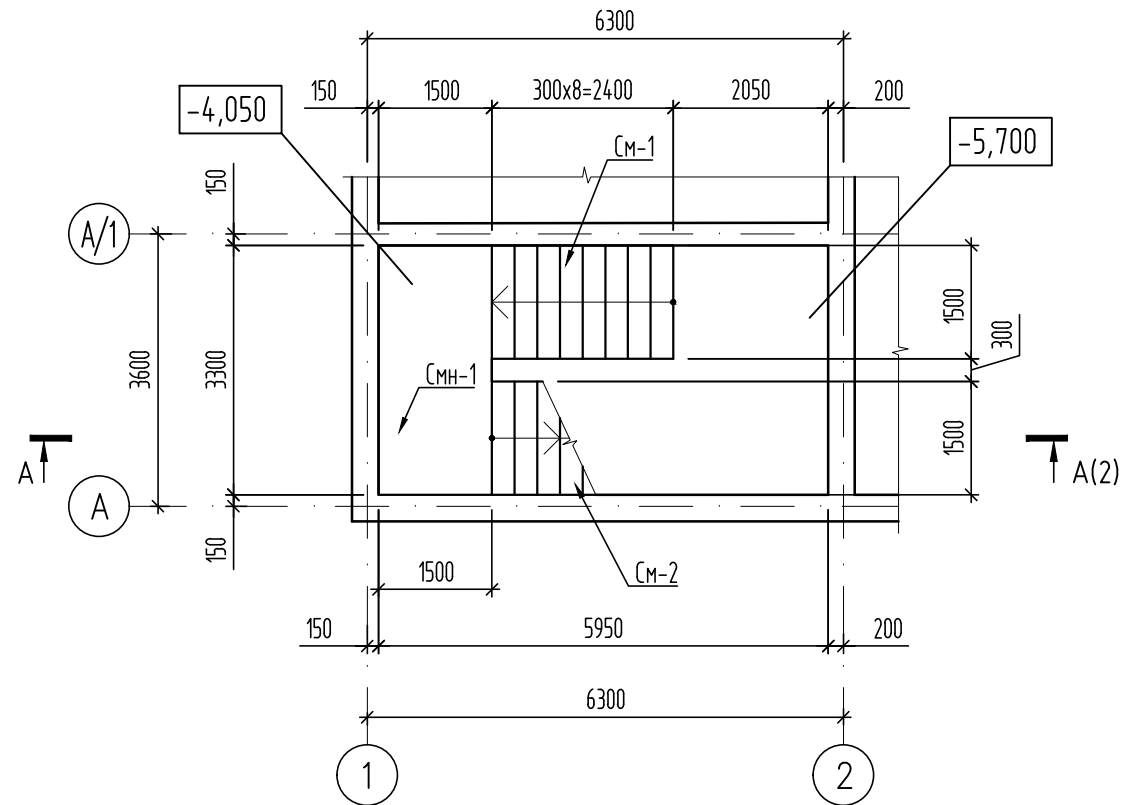
Примітка: у відомості вказані витрати на один елемент

- Загальні дані дивись аркуш 1.
- Розріз 1-1, 2-2, 3-3 дивись аркуш 3
- Цей аркуш дивитись разом з аркушами 3...9

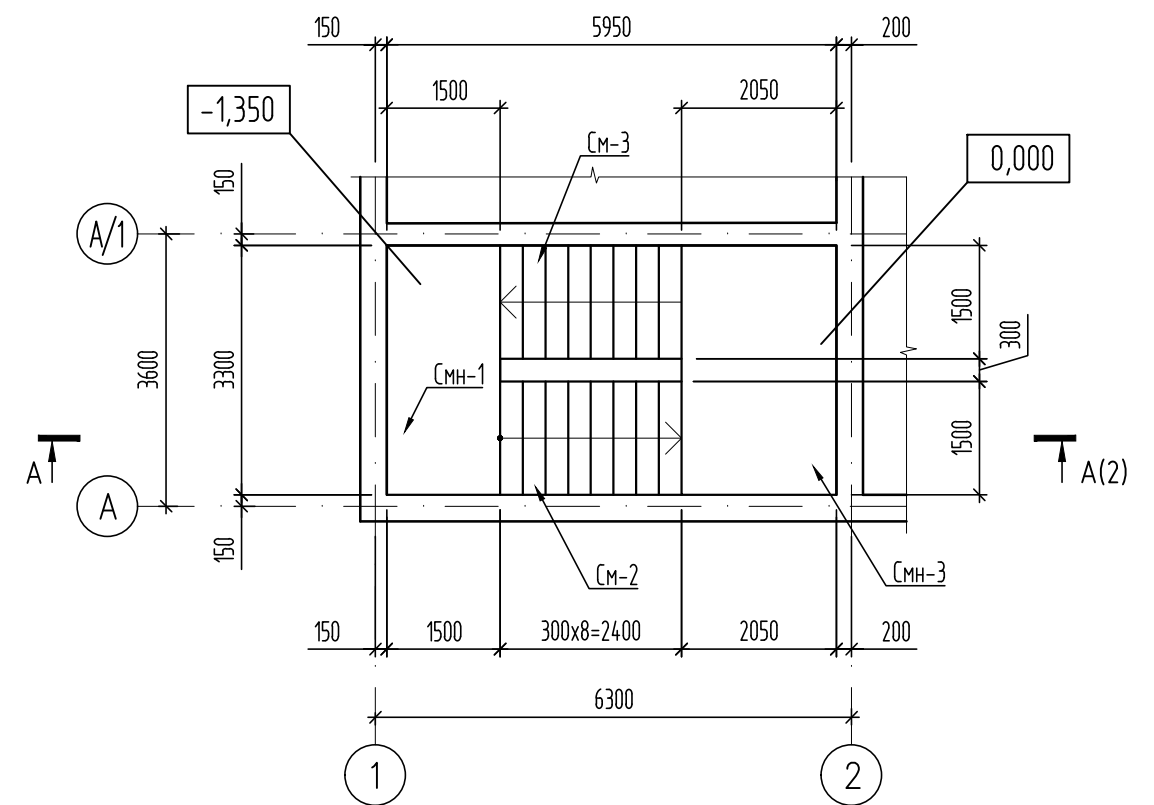
Прив'язаний	МГП 008.25
Директор	Сергєєва
ГАП	Шестопалова
Інв. №	

						24-4139-КБЗ		
						Нове будівництво споруди подвійного призначення (з захисними властивостями протирадіаційного укриття) місткістю 500 осіб навчального закладу загальної середньої освіти. Проект повторного використання		
Зм.	Кільк.	Арк.	№ док.	Підп.	Дата	Стадія	Аркуш	Аркушів
Гол. констр.	Панченко				02.2024	Захисна споруда цивільного захисту	РП	2
Н. контр.	Шматько				02.2024			
Перевірив	Панченко				02.2024			
Розробив	Панченко				02.2024	Евакуаційний вихід №1 (розріз А-А)	ФОП ЧЕКАРЬ О.В.	

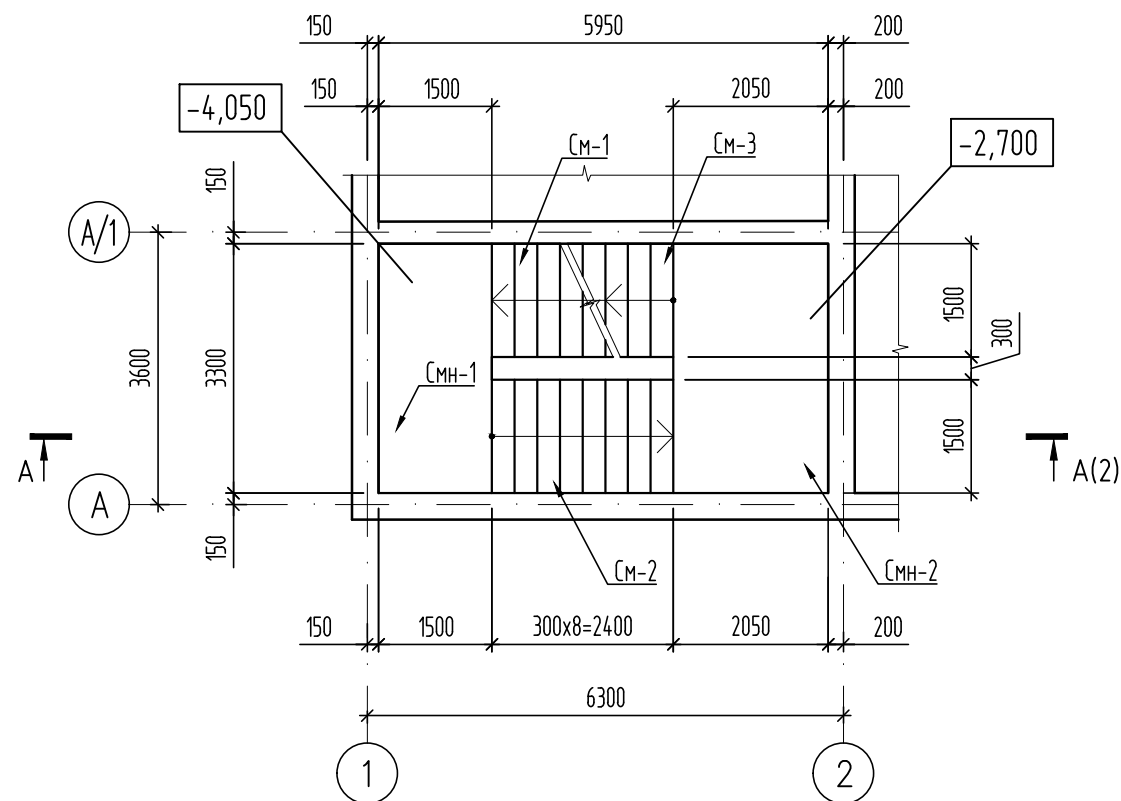
Розріз 1-1



Розріз 3-3



Розріз 2-2



1. Загальні вказівки дивись аркуш 1
2. Розрізи 1-1, 2-2, 3-3 замаркіровані на аркуші 2
3. Відомість витрат сталі дивись аркуш 2
4. Цей аркуш дивитись разом з аркушами 2...9

Прив'язаний		МГП 008.25	
Директор	Сергєєва	<i>[Signature]</i>	
ГАП	Шестопалова	<i>[Signature]</i>	
Інв. №			

24-4139-КБ3

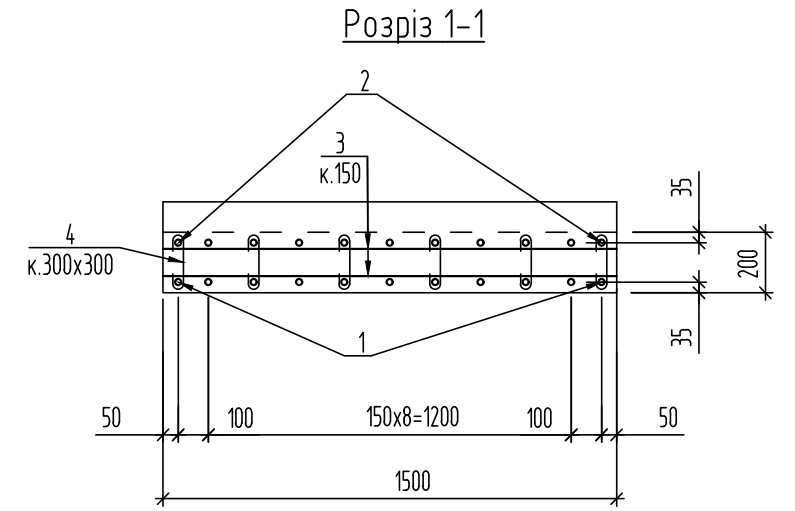
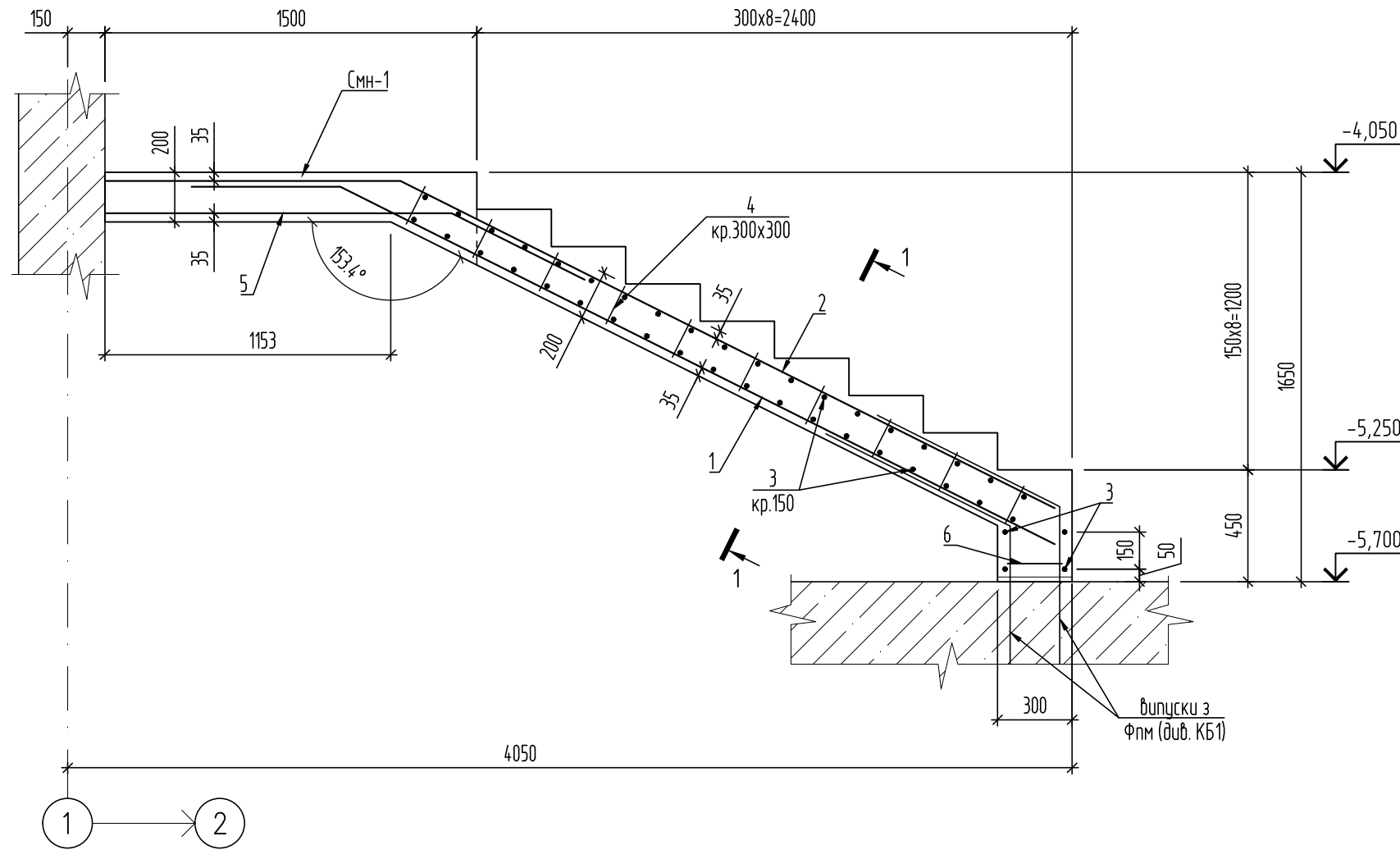
Нове будівництво споруди подвійного призначення (з захисними властивостями протирадіаційного укриття) місткістю 500 осіб навчального закладу загальної середньої освіти. Проект повторного використання

Зм.	Кільк.	Арк.	№ док.	Підп.	Дата	Захисна споруда цивільного захисту	Стадія	Аркуш	Аркушів
Гол. констр.		Панченко		<i>[Signature]</i>	02.2024		Евакуаційний вихід №1 Розріз 1-1, 2-2, 3-3	РП	3
Н. контр.		Шматько		<i>[Signature]</i>	02.2024				
Перевірив		Панченко		<i>[Signature]</i>	02.2024				
Розробив		Панченко		<i>[Signature]</i>	02.2024				

ФОП ЧЕКАРЬ О.В.

Погоджено:	
Копіював	
Зам. інв. №	
Підпис і дата	
Інв. № об.	
Формат А3	

Сходовий марш СМ-1



Відомість деталей

Поз.	Ескіз
1	
2	
5	

Специфікація сходового маршу СМ-1

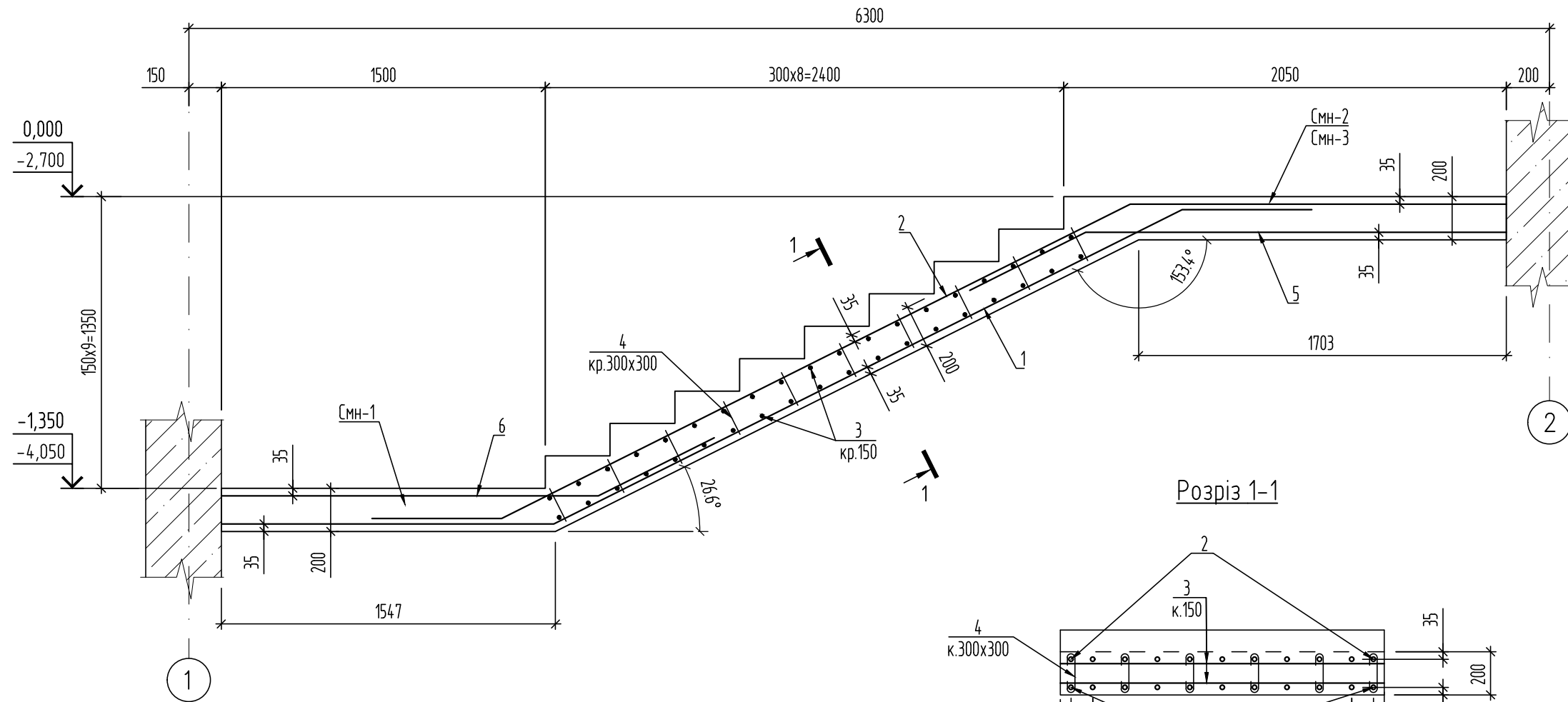
Поз.	Позначення	Найменування	Кільк.	Маса од.,кг	Примітка
Деталі					
1*		φ16A500С ДСТУ 3760:2019 L=3820	11	6,03	66,33 кг
2*		φ16A500С ДСТУ 3760:2019 L=4020	11	6,34	69,74 кг
3		φ12A500С ДСТУ 3760:2019 L=1460	42	1,30	54,6 кг
4		φ6,5A240С ДСТУ 3760:2019 L=390	60	0,1	6,0 кг
5*		φ16A500С ДСТУ 3760:2019 L=1980	11	3,12	34,32 кг
6		φ6,5A240С ДСТУ 3760:2019 L=460	6	0,12	0,72 кг
Матеріали					
		Бетон кл. С25/30	1,14	м.куб.	
		* дивись відомість деталей			

- Загальні дані дивись аркуш 1.
- Схему розташування сходового маршу дивись аркуш 2, 3.
- Відомість витрат сталі дивись аркуш 2.

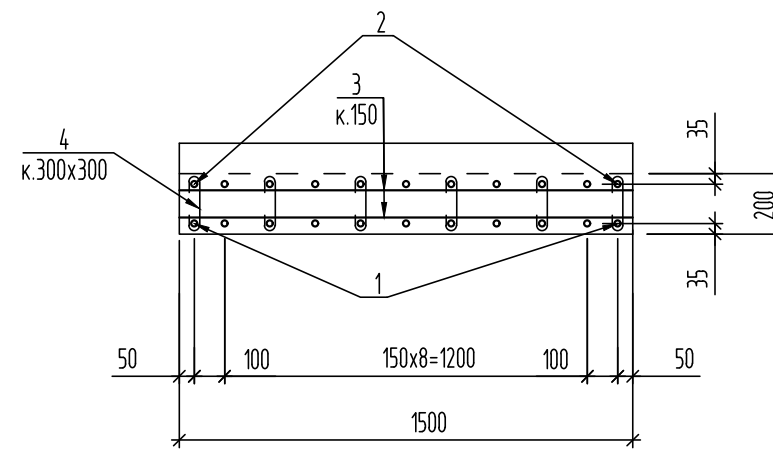
Прив'язаний		МГП 008.25	
Директор	Сергєєва		
ГАП	Шестопалова		
Інв. №			

						24-4139-КБ3					
						Нове будівництво споруди подвійного призначення (з захисними властивостями протирадіаційного укриття) місткістю 500 осіб навчального закладу загальної середньої освіти. Проект повторного використання					
Зм.	Кільк.	Арк.	№ док.	Підп.	Дата	Захисна споруда цивільного захисту			Стадія	Аркуш	Аркушів
									РП	4	
Гол. констр.	Панченко				02.2024	Вихід №1. Сходовий марш СМ-1			ФОП ЧЕКАРЬ О.В.		
Н. контр.	Шматько				02.2024						
Перевірів	Панченко				02.2024						
Розробив	Панченко				02.2024						

# Сходовий марш СМ-2



Розріз 1-1



Відомість деталей

Поз.	Ескіз
1	
2	
5	
6	

Специфікація сходового маршу СМ-2

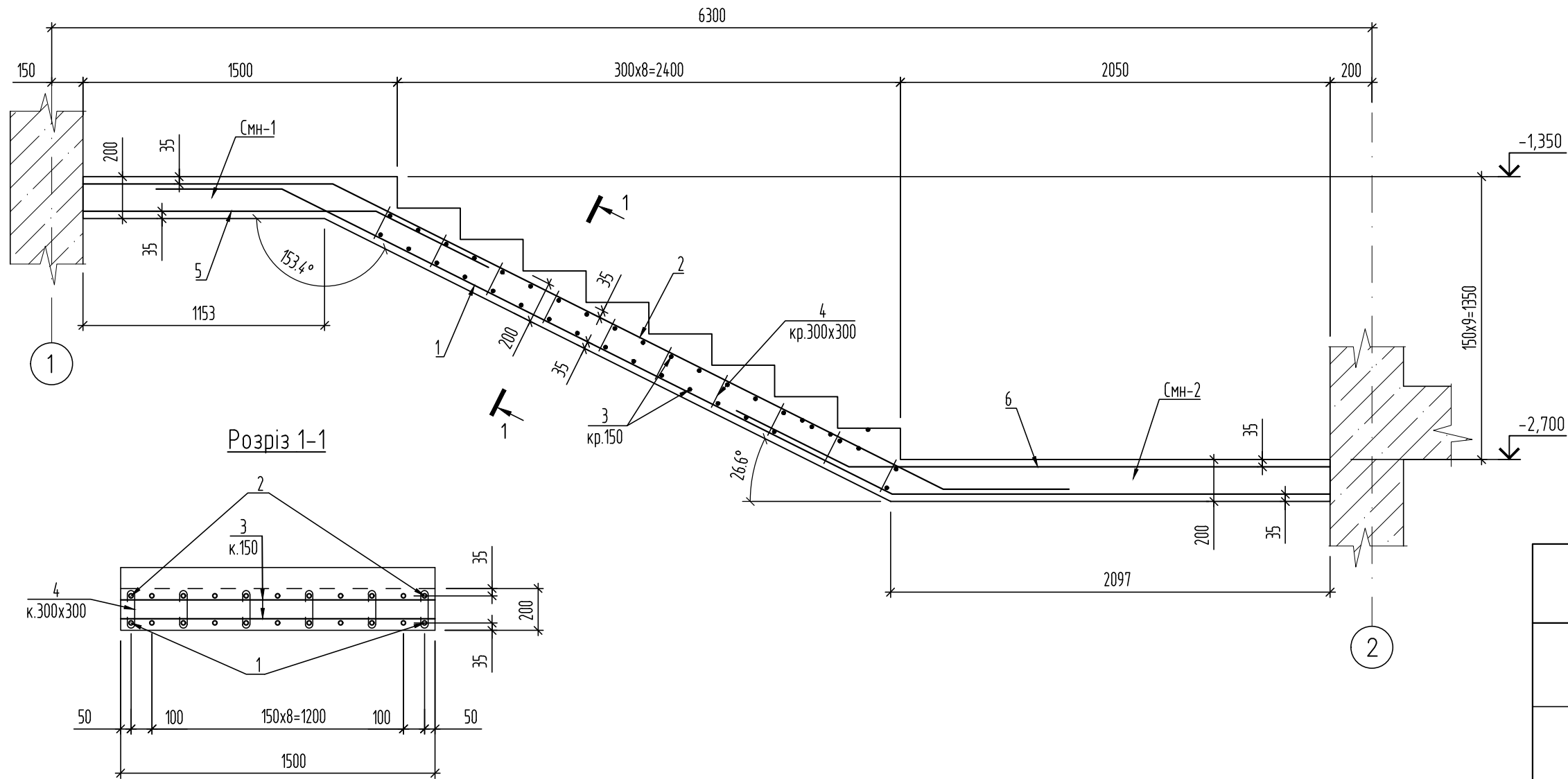
Поз.	Позначення	Найменування	Кільк.	Маса од.,кг	Примітка
Деталі					
1*		φ16A500C ДСТУ 3760:2019 L=5370	11	8,47	93,17 кг
2*		φ16A500C ДСТУ 3760:2019 L=5570	11	8,8	96,8 кг
3		φ12A500C ДСТУ 3760:2019 L=1460	38	1,30	49,4 кг
4		φ6,5A240C ДСТУ 3760:2019 L=390	60	0,1	6,0 кг
5*		φ16A500C ДСТУ 3760:2019 L=2530	11	4,0	44,0 кг
6*		φ16A500C ДСТУ 3760:2019 L=2330	11	3,68	40,48 кг
Матеріали					
		Бетон кл. С25/30	1,1	м.куб.	
* дивись відомість деталей					

- Загальні дані дивись аркуш 1.
- Схему розташування сходового маршу дивись аркуш 2, 3.
- Відомість витрат сталі дивись аркуш 2.

Прив'язаний		МПП 008.25	
Директор	Сергеева		
ГАП	Шестопалова		
Інв. №			

						24-4139-КБ3			
						Нове будівництво споруди подвійного призначення (з захисними властивостями протирадіаційного укриття) місткістю 500 осіб навчального закладу загальної середньої освіти. Проект повторного використання			
Зм.	Кільк.	Арк.	№ док.	Підп.	Дата	Захисна споруда цивільного захисту	Стадія	Аркуш	Аркушів
Гол. констр.		Панченко			02.2024		РП	5	
Н. контр.		Шматько			02.2024				
Перевірів		Панченко			02.2024				
Розробив		Панченко			02.2024				
						Вихід №1. Сходовий марш СМ-2	ФОП ЧЕКАРЬ О.В.		

### Сходовий марш СМ-3



### Відомість деталей

Поз.	Ескіз
1	
2	
5	
6	

### Специфікація сходового маршу СМ-3

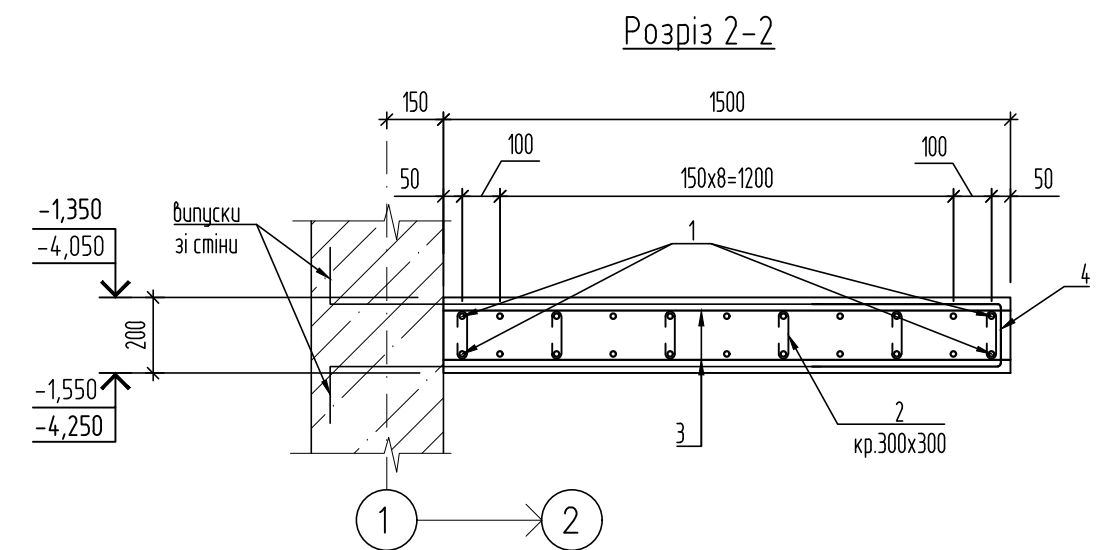
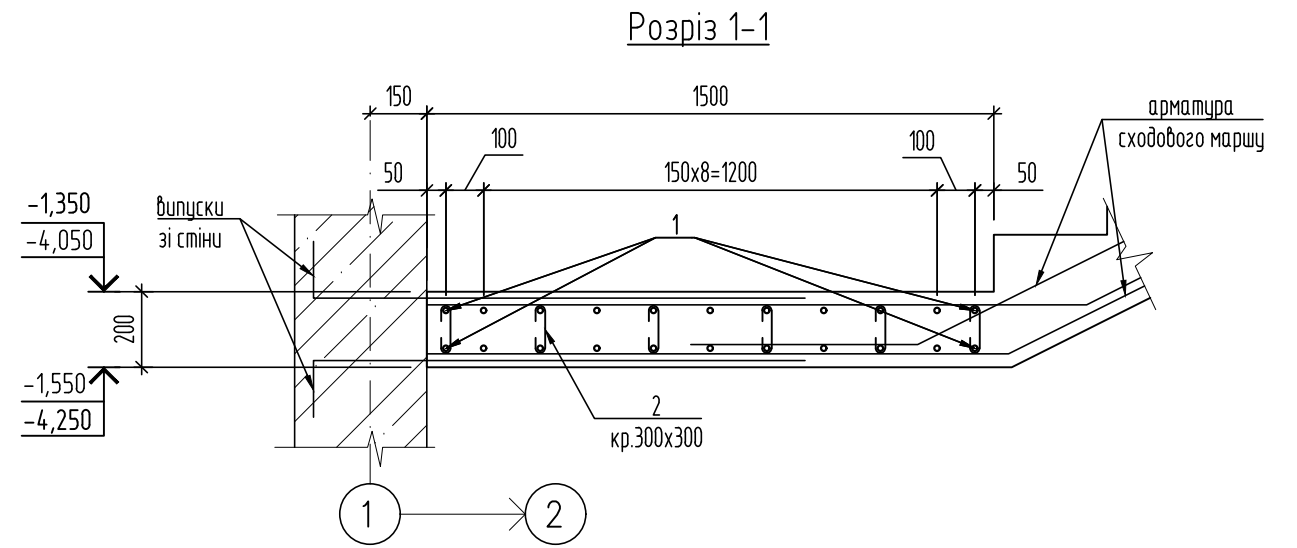
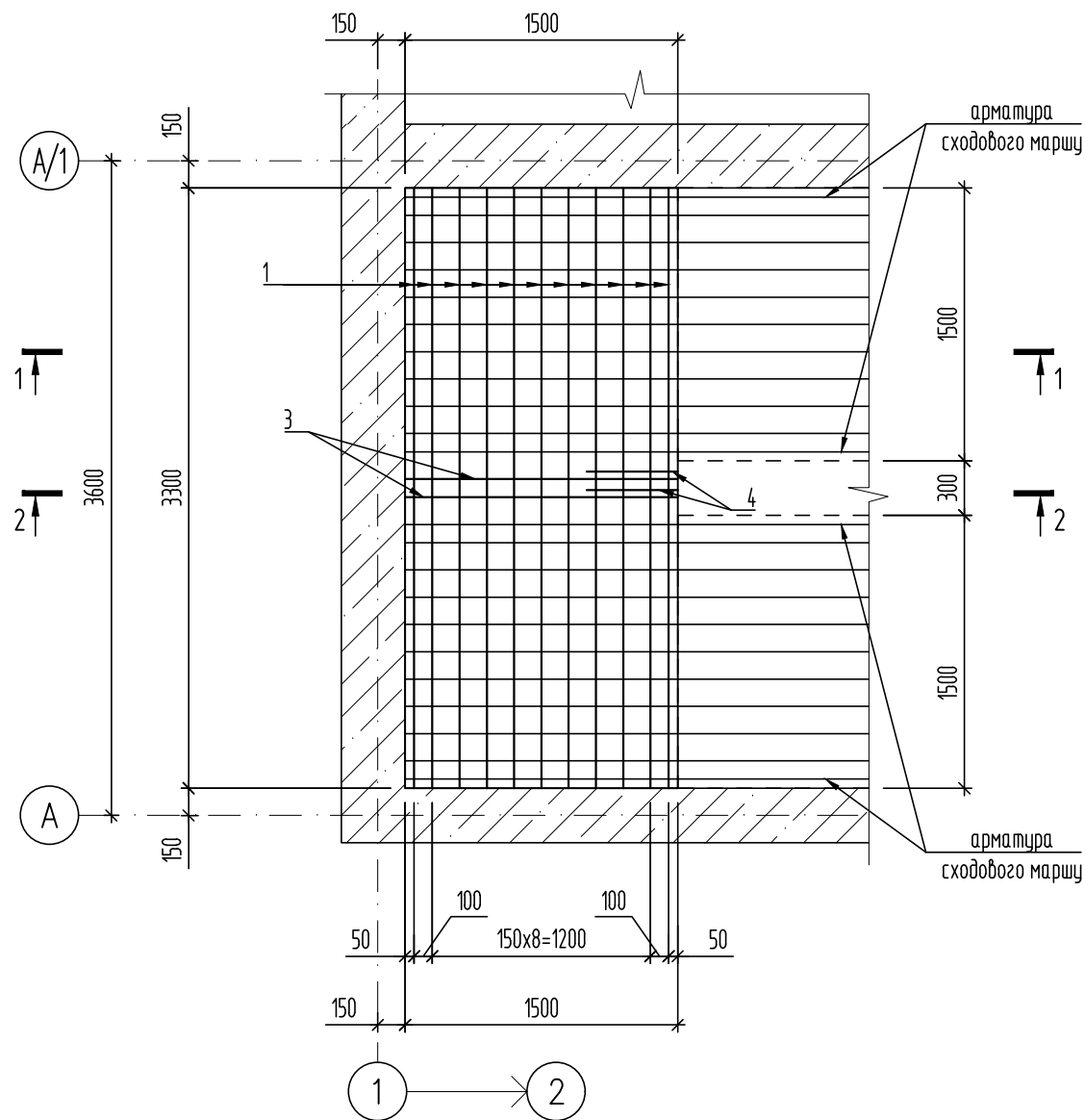
Поз.	Позначення	Найменування	Кільк.	Маса од.,кг	Примітка
Деталі					
1*		φ16A500С ДСТУ 3760:2019 L=5930	11	9,36	102,96 кг
2*		φ16A500С ДСТУ 3760:2019 L=5030	11	7,94	87,34 кг
3		φ12A500С ДСТУ 3760:2019 L=1460	38	1,30	49,4 кг
4		φ6,5A240С ДСТУ 3760:2019 L=390	60	0,1	6,0 кг
5*		φ16A500С ДСТУ 3760:2019 L=1980	11	3,12	34,32 кг
6*		φ16A500С ДСТУ 3760:2019 L=2880	11	4,54	49,94 кг
Матеріали					
		Бетон кл. С25/30	1,1	м.куб.	
	* дивись відомість деталей				

- Загальні дані дивись аркуш 1.
- Схему розташування сходового маршу дивись аркуш 2, 3.
- Відомість витрат сталі дивись аркуш 2.

Прив'язаний		МГП 008.25	
Директор	Сергєєва		
ГАП	Шестопалова		
Інв. №			

24-4139-КБ3					
Нове будівництво споруди подвійного призначення (з захисними властивостями протирадіаційного укриття) місткістю 500 осіб навчального закладу загальної середньої освіти. Проект повторного використання					
Зм.	Кільк.	Арк.	№ док.	Підп.	Дата
Гол. констр.		Панченко			02.2024
Н. контр.		Шматько			02.2024
Перевірів		Панченко			02.2024
Розробив		Панченко			02.2024
Захисна споруда цивільного захисту				Стадія	Аркуш
				РП	6
Вихід №1. Сходовий марш СМ-3				ФОП ЧЕКАРЬ О.В.	

Сходовий майданчик СМН-1



Відомість деталей

Поз.	Ескіз
4	

Прив'язаний МГП 008.25

Директор	Сергєєва
ГАП	Шестопалова
Інв. №	

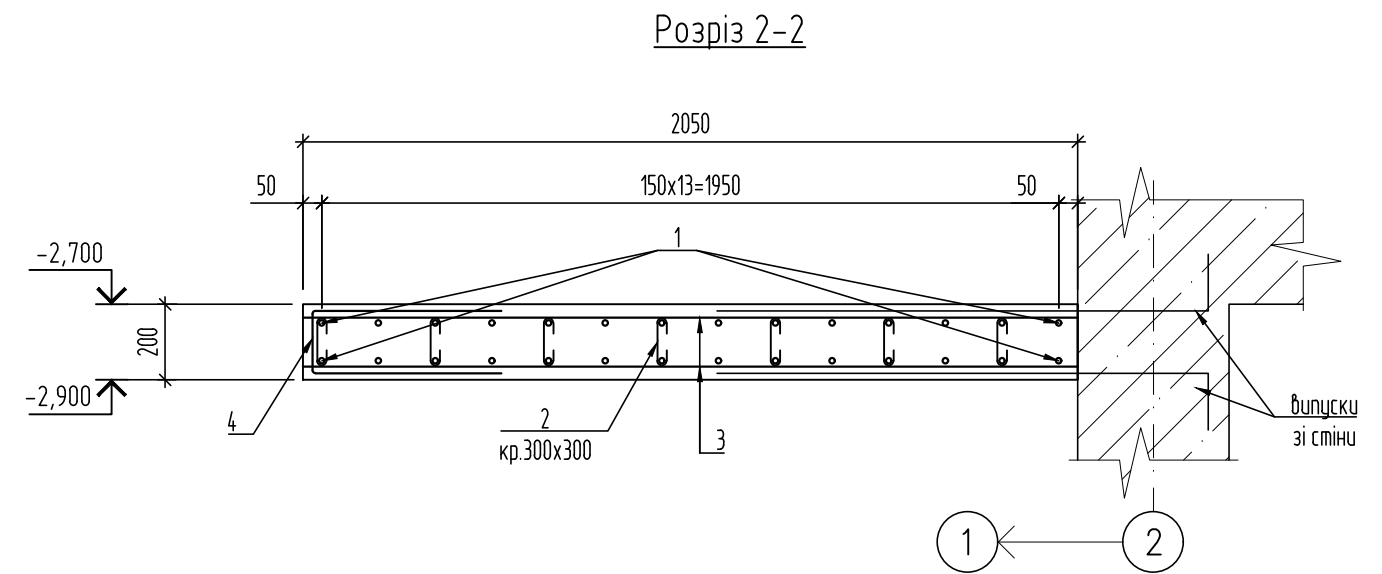
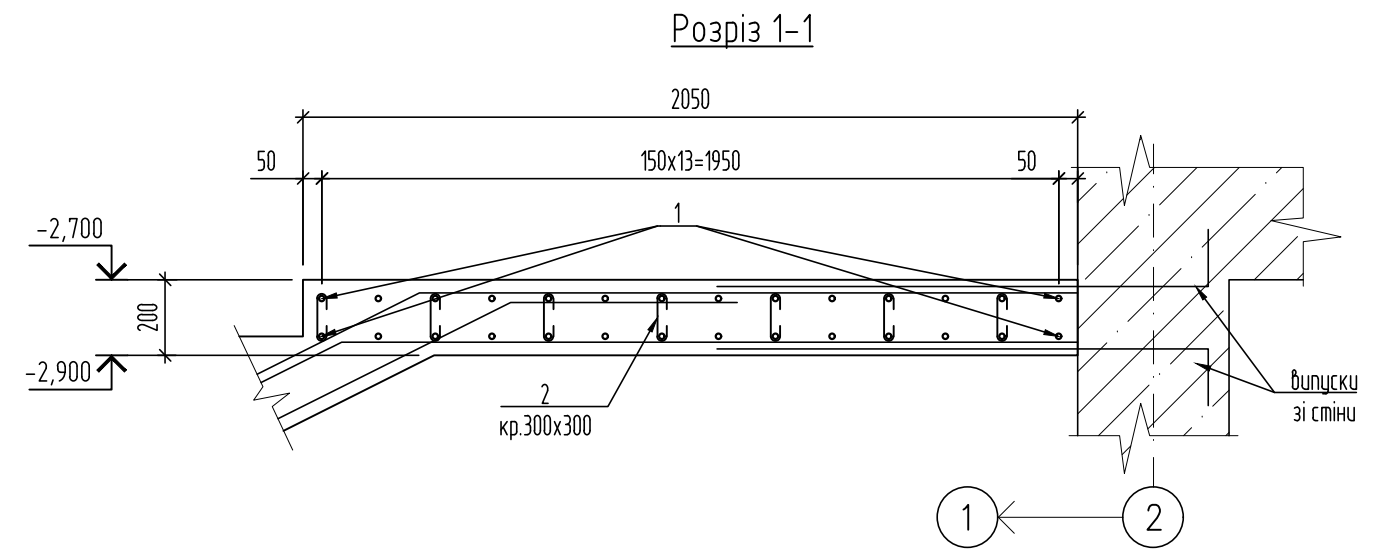
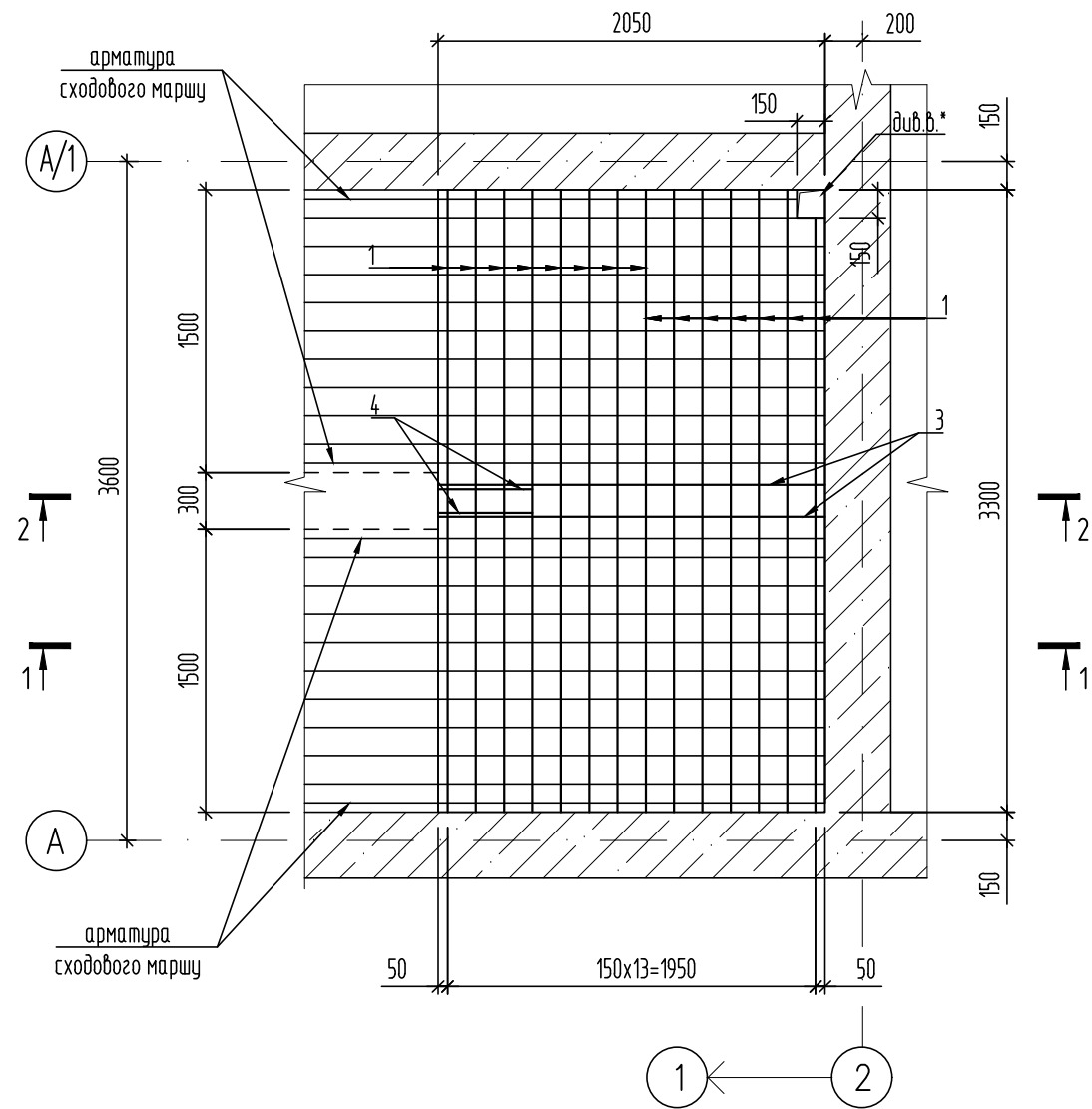
- Загальні дані дивись аркуш 1.
- Відомість витрат сталі дивись аркуш 2.

Специфікація сходового майданчику СМН-1

Поз.	Позначення	Найменування	Кільк.	Маса од.,кг	Примітка
Деталі					
1		φ12A500C ДСТУ 3760:2019 L=3260	22	2,89	63,58 кг
2		φ6,5A240C ДСТУ 3760:2019 L=390	72	0,1	7,2 кг
3		φ12A500C ДСТУ 3760:2019 L=1460	4	1,3	5,2 кг
4*		φ12A500C ДСТУ 3760:2019 L=1130	2	1,0	2,0 кг
Матеріали					
		Бетон кл. С25/30	1,0	м.куб.	
* дивись відомість деталей					

24-4139-КБЗ					
Нове будівництво споруди подвійного призначення (з захисними властивостями протирадіаційного укриття) місткістю 500 осіб навчального закладу загальної середньої освіти. Проект повторного використання					
Зм.	Кільк.	Арк.	№ док.	Підп.	Дата
Гол. констр.	Панченко				02.2024
Н. контр.	Шматько				02.2024
Перевірив	Панченко				02.2024
Розробив	Панченко				02.2024
Захисна споруда цивільного захисту			Стадія	Аркуш	Аркушів
			РП	7	
Вихід №1. Сходовий майданчик СМН-1			ФОП ЧЕКАРЬ О.В.		

Сходовий майданчик СМН-2



Відомість деталей

Поз.	Ескіз
4	

Специфікація сходового майданчику СМН-2

Поз.	Позначення	Найменування	Кільк.	Маса од.,кг	Примітка
Деталі					
1		φ12A500C ДСТУ 3760:2019 L=3280	28	2,91	81,48 кг
2		φ6,5A240C ДСТУ 3760:2019 L=390	84	0,1	8,4 кг
3		φ12A500C ДСТУ 3760:2019 L=2010	4	1,78	7,12 кг
4*		φ12A500C ДСТУ 3760:2019 L=1130	2	1,0	2,0 кг
Матеріали					
		Бетон кл. С25/30	1,4	м.куб.	
* дивись відомість деталей					

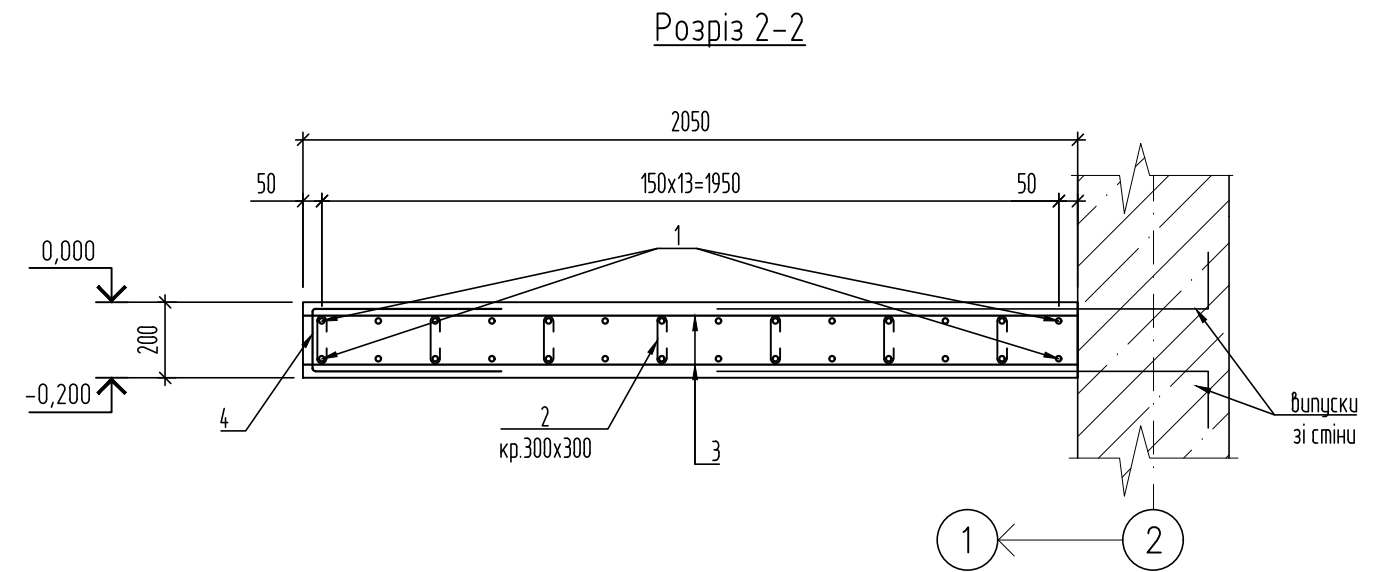
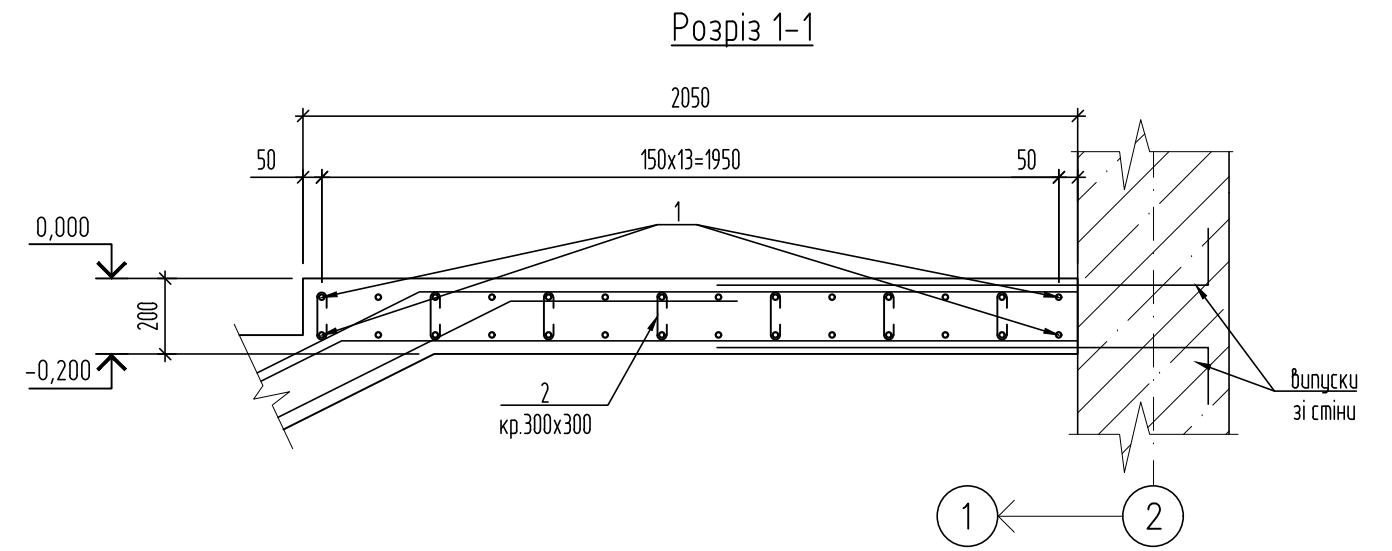
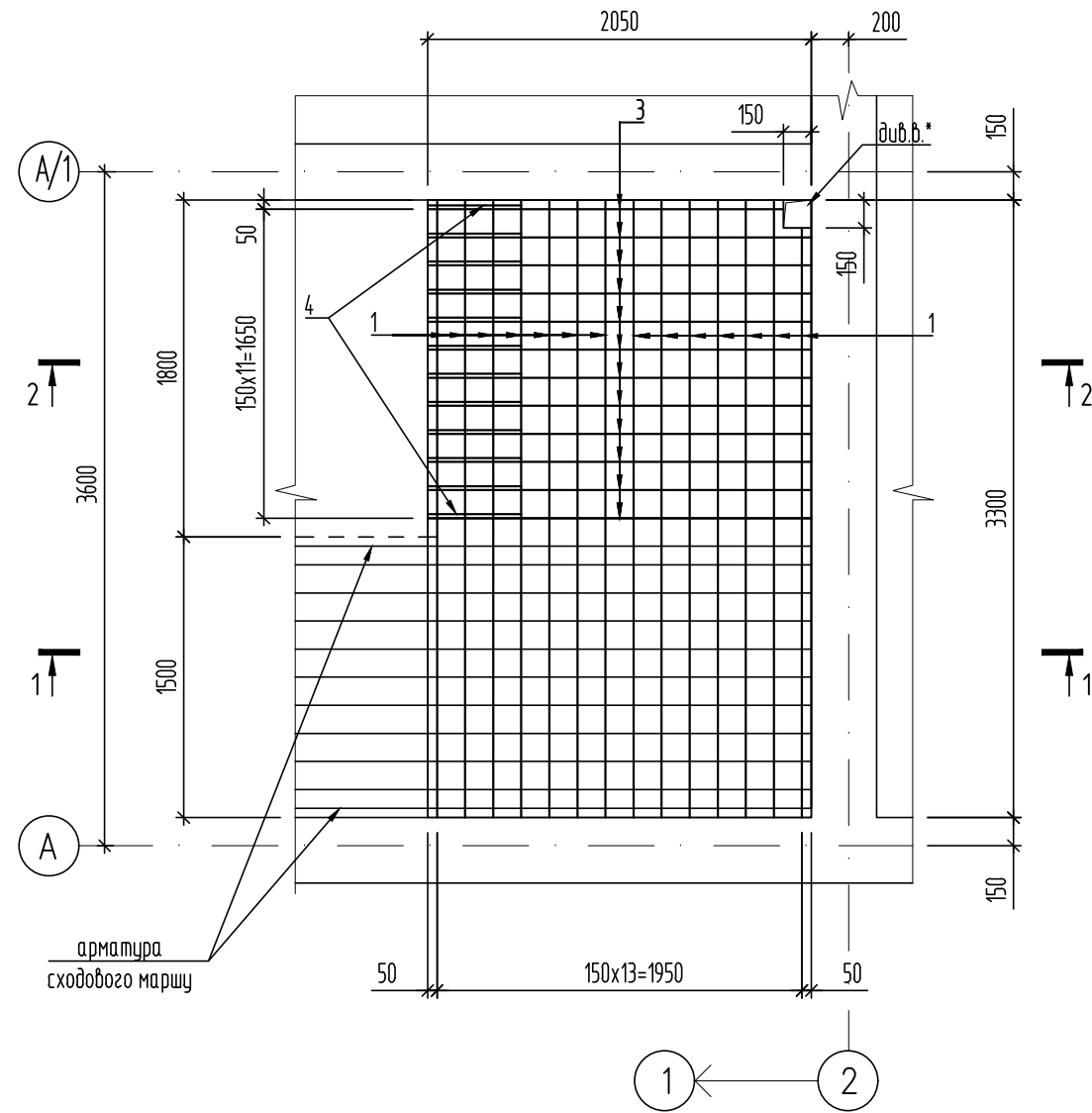
\* Отвір виконувати без порушення основної арматури, шляхом відігину

- Загальні дані дивись аркуш 1
- Відомість витрат сталі дивись аркуш 2

Прив'язаний		МГП 008.25	
Директор	Сергєєва		
ГАП	Шестопалова		
Інв. №			

24-4139-КБЗ					
Нове будівництво споруди подвійного призначення (з захисними властивостями протирадіаційного укриття) місткістю 500 осіб навчального закладу загальної середньої освіти. Проект повторного використання					
Зм.	Кільк.	Арк.	№ док.	Підп.	Дата
Гол. констр.		Панченко			02.2024
Н. контр.		Шматько			02.2024
Перевірів		Панченко			02.2024
Розробив		Панченко			02.2024
Захисна споруда цивільного захисту			Стадія	Аркуш	Аркушів
			РП	8	
Вихід №1. Сходовий майданчик СМН-2			ФОП ЧЕКАРЬ О.В.		

Сходовий майданчик СМН-3



Відомість деталей

Поз.	Ескіз
4	

Специфікація сходового майданчику СМН-3

Поз.	Позначення	Найменування	Кільк.	Маса од., кг	Примітка
Деталі					
1		φ12A500C ДСТУ 3760:2019 L=3280	28	2,91	81,48 кг
2		φ6,5A240C ДСТУ 3760:2019 L=390	84	0,1	8,4 кг
3		φ16A500C ДСТУ 3760:2019 L=2030	24	3,2	76,8 кг
4*		φ12A500C ДСТУ 3760:2019 L=1130	12	1,0	12,0 кг
Матеріали					
		Бетон кл. С25/30	1,4	м.куб.	
* дивись відомість деталей					

\* Отвір виконувати без порушення основної арматури, шляхом відгіну

- Загальні дані дивись аркуш 1
- Відомість витрат сталі дивись аркуш 2

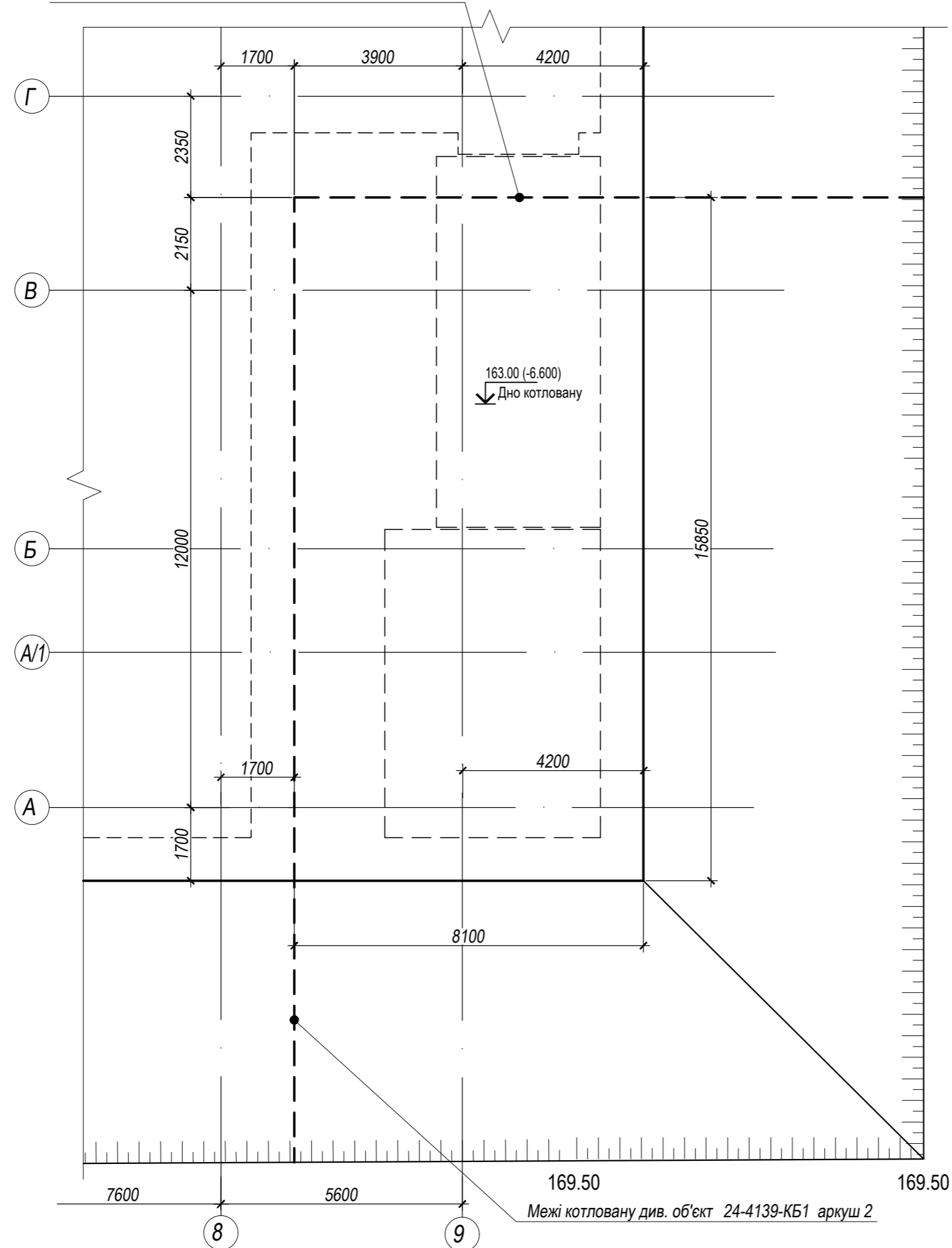
Прив'язаний		МГП 008.25	
Директор	Сергєєва		
ГАП	Щестопалова		
Інв. №			

24-4139-КБ3					
Нове будівництво споруди подвійного призначення (з захисними властивостями протирадіаційного укриття) місткістю 500 осіб навчального закладу загальної середньої освіти. Проект повторного використання					
Зм.	Кільк.	Арк.	№ док.	Підп.	Дата
Гол. констр.		Панченко			02.2024
Н. контр.		Шматько			02.2024
Перевірив		Панченко			02.2024
Розробив		Панченко			02.2024
Захисна споруда цивільного захисту			Стадія	Аркуш	Аркушів
			РП	9	
Вихід №1. Сходовий майданчик СМН-3			ФОП ЧЕКАРЬ О.В.		



# Схема котловану

Межа котловану див. об'єкт 24 - 4139 - КБ1 аркуш 2



Межі котловану див. об'єкт 24-4139-КБ1 аркуш 2

1. Загальні вказівки дивіться на аркуші 1.
2. Даний лист дивитися разом з розділом ГП та АР
3. Прив'язку проекрованої споруди виробляти по кресленнях ГП.
4. По кутах споруди дано існуючі позначки поверхні землі.
5. Зворотно засипку виконувати малотисливим ґрунтом ( $E > 20$  МПа) з пошаровим ущільненням згідно вимог [2].  
При відсутності в районі будівництва вказаних матеріалів допускається використовувати супісі та суглинки при досягненні аналогічних характеристик при ущільненні.
6. Зворотно засипку виконувати тільки після влаштування елементів деформаційних швів, утеплення та гідроізоляції підземної частини будівлі, вузлів герметизації комунікацій.
7. Зміст органічних речовин (гумусу) не повинен перевищувати 5% по масі в сухому стані від маси мінеральної частини. Кількість водорозчинних солей в ґрунті не повинна перевищувати 0,3% за масою.
8. До початку робіт по розробці котловану виконати винос всіх інженерних мереж, а також повинен бути виконаний демонтаж всіх існуючих споруд, що потрапляють під пляму забудови
9. Виявлені, в процесі виробництва робіт, льохи, ями, колодязі, повинні бути засипані ґрунтом, аналогічним вимогам п з пошаровим ущільненням до щільності ґрунту в сухому стані 1.7т/м.куб.
10. Котлован повинен бути захищений від попадання атмосферних опадів з навколишньої території.
11. Крутизну укосів котловану приймати 1:0,75\*\*.
12. Проект розроблений для будівництва в літніх умовах.
13. Виконання робіт виконувати по:  
- [1] ДБН В.2.1-10-2018 "Основи і фундаменти будівель та споруд. Основні положення проектування";  
- [2] ДСТУ-Н Б В.2.1-28:2013 "Настанова щодо проведення земляних робіт та улаштування основ і спорудження фундаментів
14. При виконанні робіт з метою уникнення перезволоження основи в період дощів повинна бути передбачена планування дна котловану з ухилом для негайного відводу дощової води в зумпф і відкачування з котловану.
15. Інженерно-геологічні данні дивись об'єкт 24 - 4139 - КБ1 аркуш 2.

## Відомість об'ємів

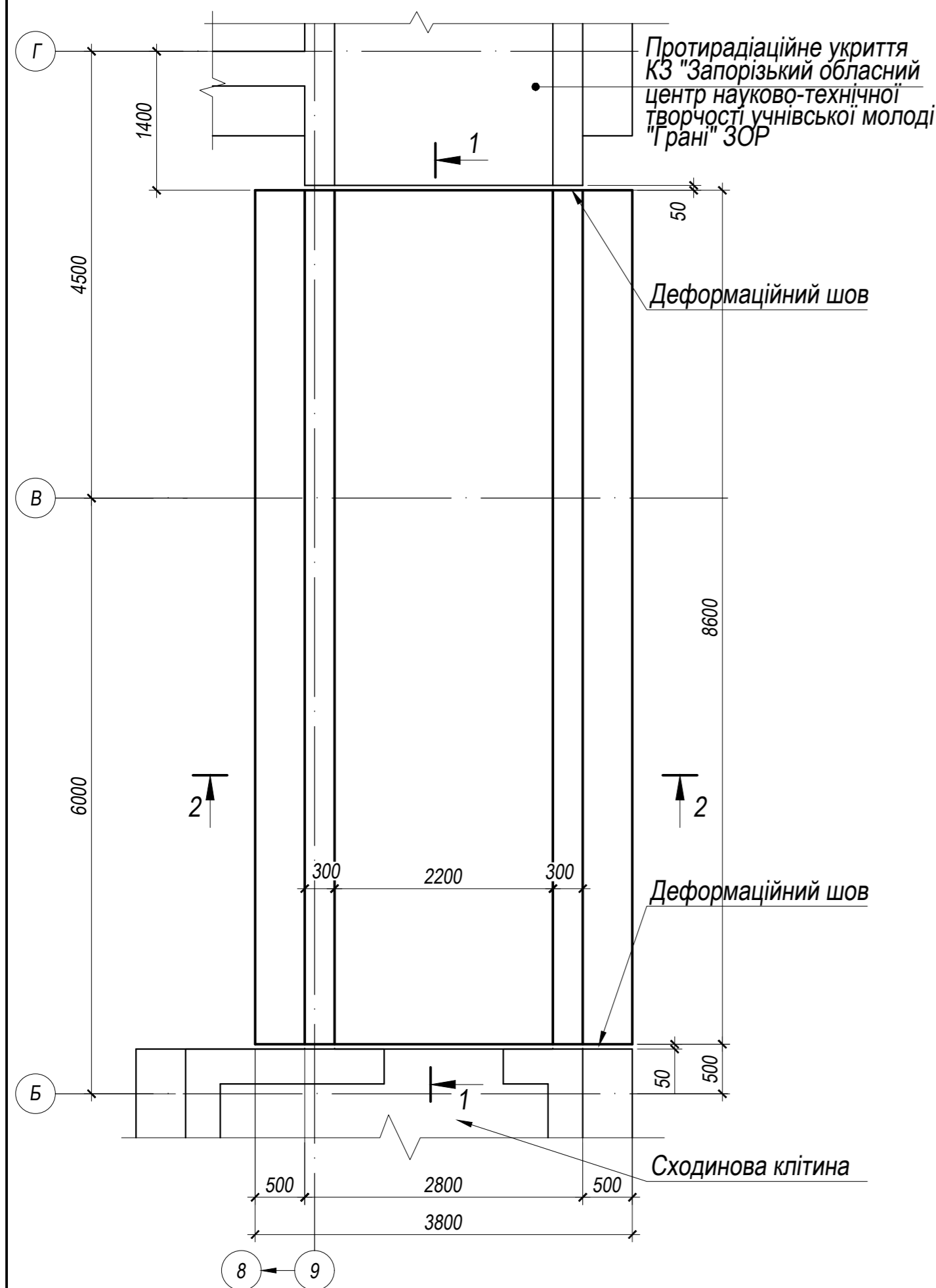
Матеріали	м.куб.
Риття котловану	1432,0*
Зворотня засипка	597,48

\* в тому числі 326,3 м.куб. насипного ґрунту та ґрунтово-рослинного шару

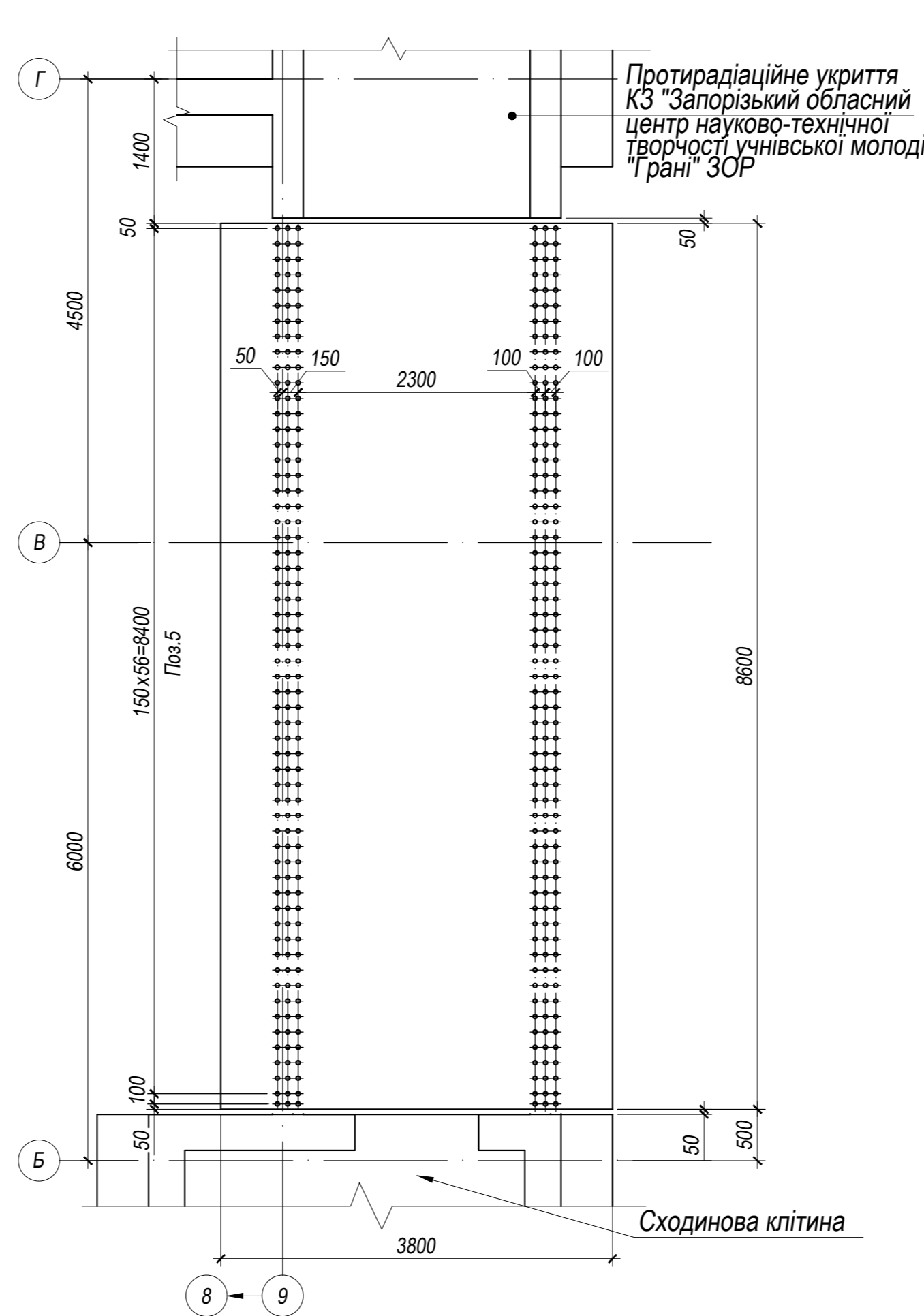
\*\* - Крутизна укосів прийнята попередньо для укрупненого визначення обсягу земляних робіт. Крутизну укосів та спосіб кріплення при неможливості розвитку котловану по горизонталі уточнити при розробці ПВР.

МГП 008.25 КБ-3					
«Нове будівництво споруди подвійного призначення (СПП) з захисними властивостями протирадіаційного укриття (ПРУ) для Запорізького багатопрофільного ліцею №99 Запорізької міської ради Запорізької області за адресою: вул. Героїв 93-ї бригади, б. 13-А, м. Запоріжжя, Запорізька область»					
Зм.	Кільк.	Арк.	Недок.	Підпис	Дата
ГАП		Шестопалова			
Перевірює		Шестопалова			
Виконав		Рижиков			
				РП	2
Евакуаційний вихід №2 Схема котловану				КП "Градпроект" ММР 30 Сертифікат АА № 003020	

План тунелю

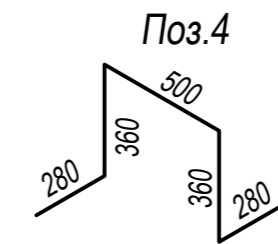


План випусків арматури з днища тунелю



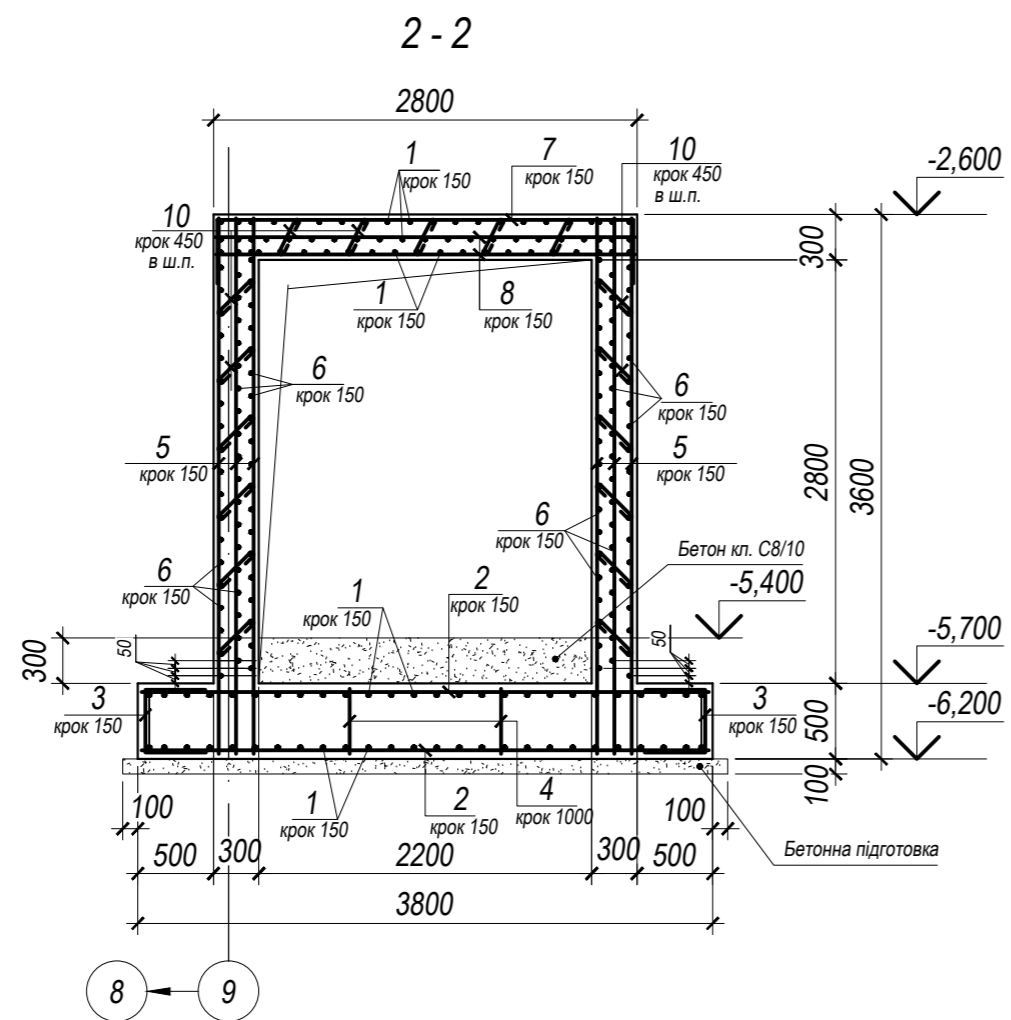
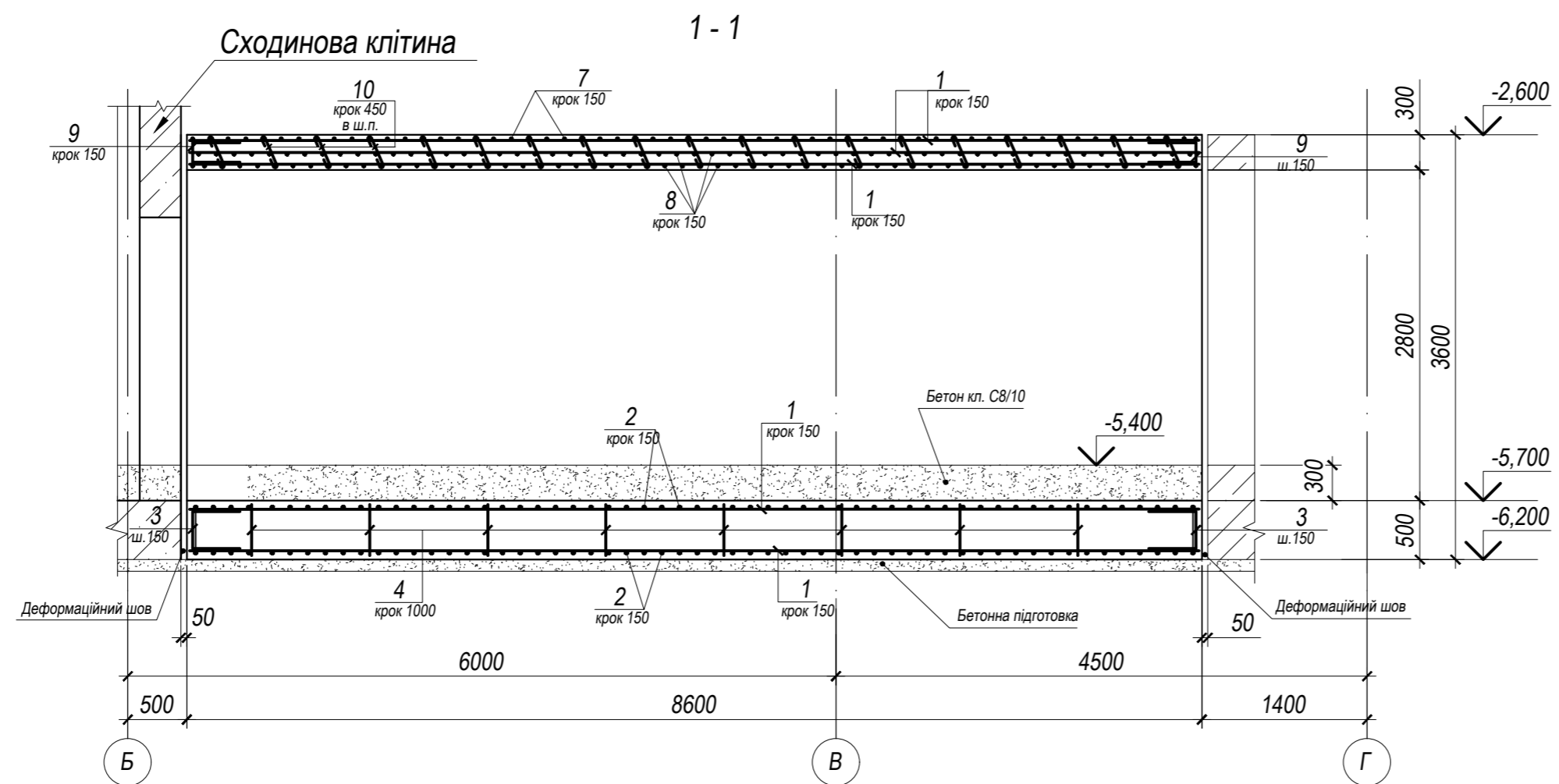
Специфікація елементів монолітної конструкції

Форм.	Зона	Поз.	Позначення	Найменування	Кільк. шт.	Примітки
				Фундамент ФЛм1		
				Деталі		
		1		Ø16A500C ДСТУ 3760:2019 L= 8570	115	1555,2 кг
		2		Ø16A500C ДСТУ 3760:2019 L= 3770	114	678,2 кг
		3		Ø16A500C ДСТУ 3760:2019 L= 950	134	200,9 кг
		4	див. ескіз	Ø16A500C ДСТУ 3760:2019 L= 1780	30	84,3 кг
		5		Ø16A500C ДСТУ 3760:2019 L= 3570	348	1960,5 кг
		6		Ø12A500C ДСТУ 3760:2019 L= 8570	112	852,4 кг
		7		Ø16A500C ДСТУ 3760:2019 L= 3550	58	324,9 кг
		8		Ø16A500C ДСТУ 3760:2019 L= 2770	115	502,7 кг
		9		Ø16A500C ДСТУ 3760:2019 L= 2920	40	184,3 кг
		10		Ø8A240C ДСТУ 3760:2019 L= 420	1011	167,8 кг
				Матеріал		
				Бетон класу C25/30 W6 F100	39,55	м <sup>3</sup>
				Бетон класу C8/10	9,12	м <sup>3</sup>



- Загальні дані дивись аркуш 1
- Бетонування монолітних конструкцій виконувати згідно з кресленнями проекту, ППР, ДБН А.3.2-2-2009, ДСТУ-Н Б В.2.1-28:2013, ВБН В.2.2-58.2-94, ДБН В.2.6-163:2010, ДБН А.3.1-5-2016
- Розпалубку монолітних конструкцій дозволяється виконувати після досягнення бетоном 70% проектної міцності. До моменту навантаження конструкції бетон повинен мати проектну міцність.
- Вертикальна гідроізоляція - згідно розділу АР
- При необхідності виконання стикування стрижнів виконувати так, щоб в одному перетині не було 2 стика поряд
- З'єднання арматури виконувати за допомогою в'язального дроту
- Даний аркуш розглядати спільно з аркушем 4.

Зм.	Кільк.	Арк.	Недок.	Підпис	Дата	МГП 008.25 КБ-3		
«Нове будівництво споруди подвійного призначення (СПП) з захисними властивостями протирадіаційного укриття (ПРУ) для Запорізького багатопрофільного ліцею №99 Запорізької міської ради Запорізької області за адресою: вул. Героїв 93-ї бригади, б. 13-А, м. Запоріжжя, Запорізька область»						Стадія	Аркуш	Аркушів
						РП	3	
ГАП		Шестопалова				Протирадіаційне укриття		
Перевірює		Шестопалова				Евакуаційний вихід №2		
Виконав		Рижиков				План тунелю		
						План випусків арматури з днища тунелю		
						КП "Градпроект" ММР ЗО Сертіфікат АА № 003020		



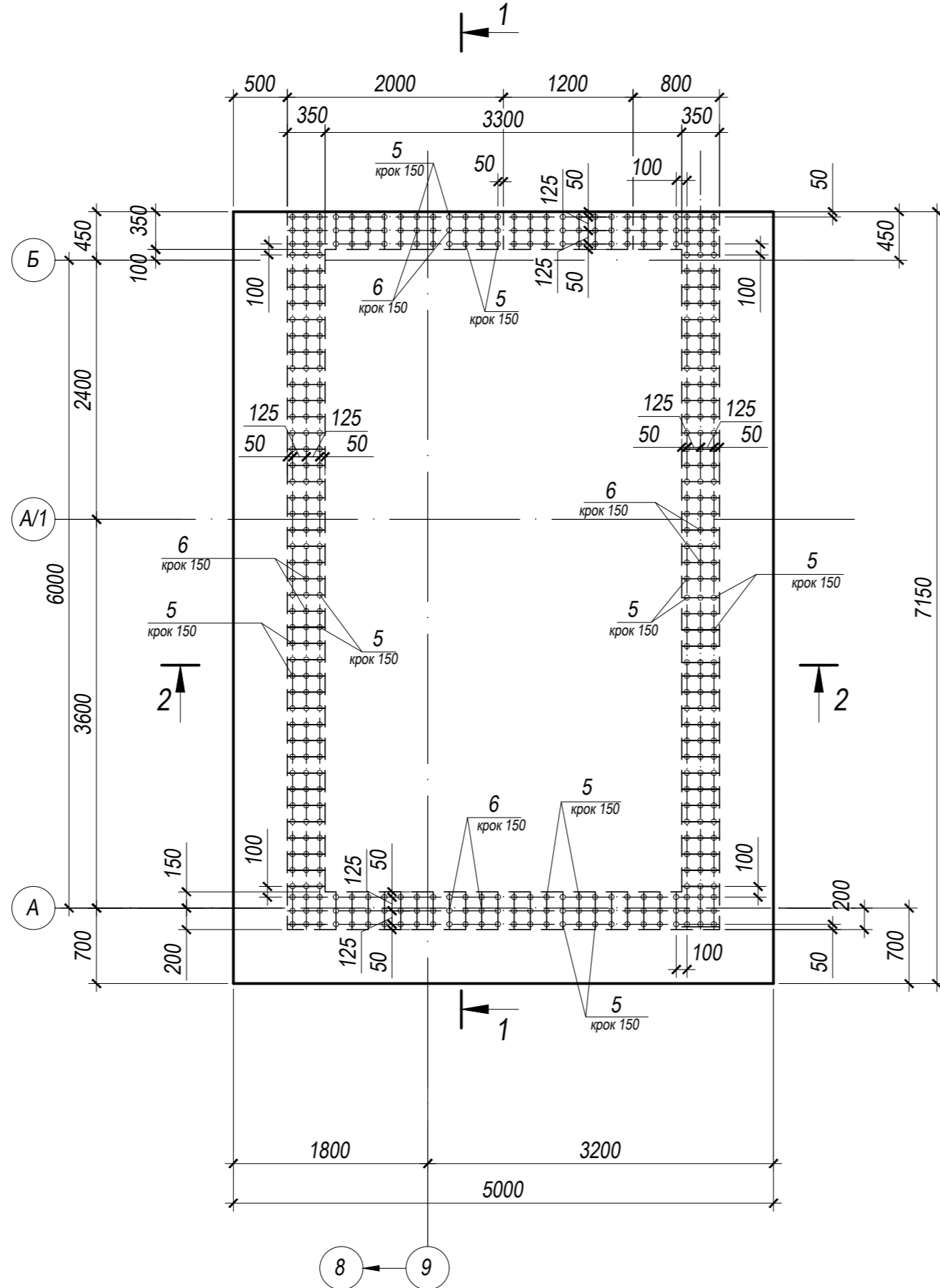
Відомість витратів сталі на елемент, кг.

Марка елемента	Арматурні вироби					Всього	Загальні витрати
	Арматура класу						
	A240C		A500C				
	ДСТУ 3760:2019		ДСТУ 3760:2019				
	8	Ітого	12	16	Ітого		
Тонель	167,8	167,8	852,4	5491,0	6343,4	6511,2	6511,2

1. Загальні дані дивись аркуш 1
2. Бетонування монолітних конструкцій виконувати згідно з кресленнями проекту, ППР, ДБН А.3.2-2-2009, ДСТУ-Н Б В.2.1-28:2013, ВБН В.2.2-58.2-94, ДБН В.2.6-163:2010, ДБН А.3.1-5-2016
3. Розпалубку монолітних конструкцій дозволяється виконувати після досягнення бетоном 70% проектної міцності. До моменту навантаження конструкції бетон повинен мати проектну міцність.
4. Вертикальна гідроізоляція - згідно розділу АР
5. При необхідності виконання стикування стрижнів виконувати так, щоб в одному перетині не було 2 стика поряд
6. З'єднання арматури виконувати за допомогою в'язального дроту
7. Даний аркуш розглядати спільно з аркушем 3

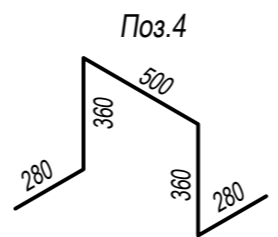
МГП 008.25 КБ-3						
«Нове будівництво споруди подвійного призначення (СПП) з захисними властивостями протирадіаційного укриття (ПРУ) для Запорізького багатопрофільного ліцею №99 Запорізької міської ради Запорізької області за адресою: вул. Героїв 93-ї бригади, б. 13-А, м. Запоріжжя, Запорізька область»						
Зм.	Кільк.	Арк.	Недок.	Підпис	Дата	
ГАП		Шестопалова				
Перевірює		Шестопалова				
Виконав		Рижиков				
Протирадіаційне укриття				Стадія	Аркуш	Аркушів
Евакуаційний вихід №2 Тунель. Розрізи 1-1; 2-2				РП	4	
				КП " Градпроект" ММР ЗО Сертифікат АА № 003020		

### Плита днища входу ПДм1



### Специфікація елементів монолітної конструкції

Форм.	Зона	Поз.	Позначення	Найменування	Кільк. шт.	Примітки
				Плита днища входу ПДм1		
				Деталі		
		1		Ø16A500С ДСТУ 3760:2019 L= 7120	70	787,5 кг
		2		Ø16A500С ДСТУ 3760:2019 L= 4970	98	769,3 кг
		3		Ø8A240С ДСТУ 3760:2019 L= 950	168	63,0 кг
		4		Ø16A500С ДСТУ 3760:2019 L= 1780	36	101,2 кг
		5		Ø16A500С ДСТУ 3760:2019 L=1320	272	566,6 кг
		6		Ø12A500С ДСТУ 3760:2019 L=1320	134	157,1 кг
				Матеріал		
				Бетон класу С25/30 W6 F100	17,9	м³
				Бетон класу С8/10	9,7	м³

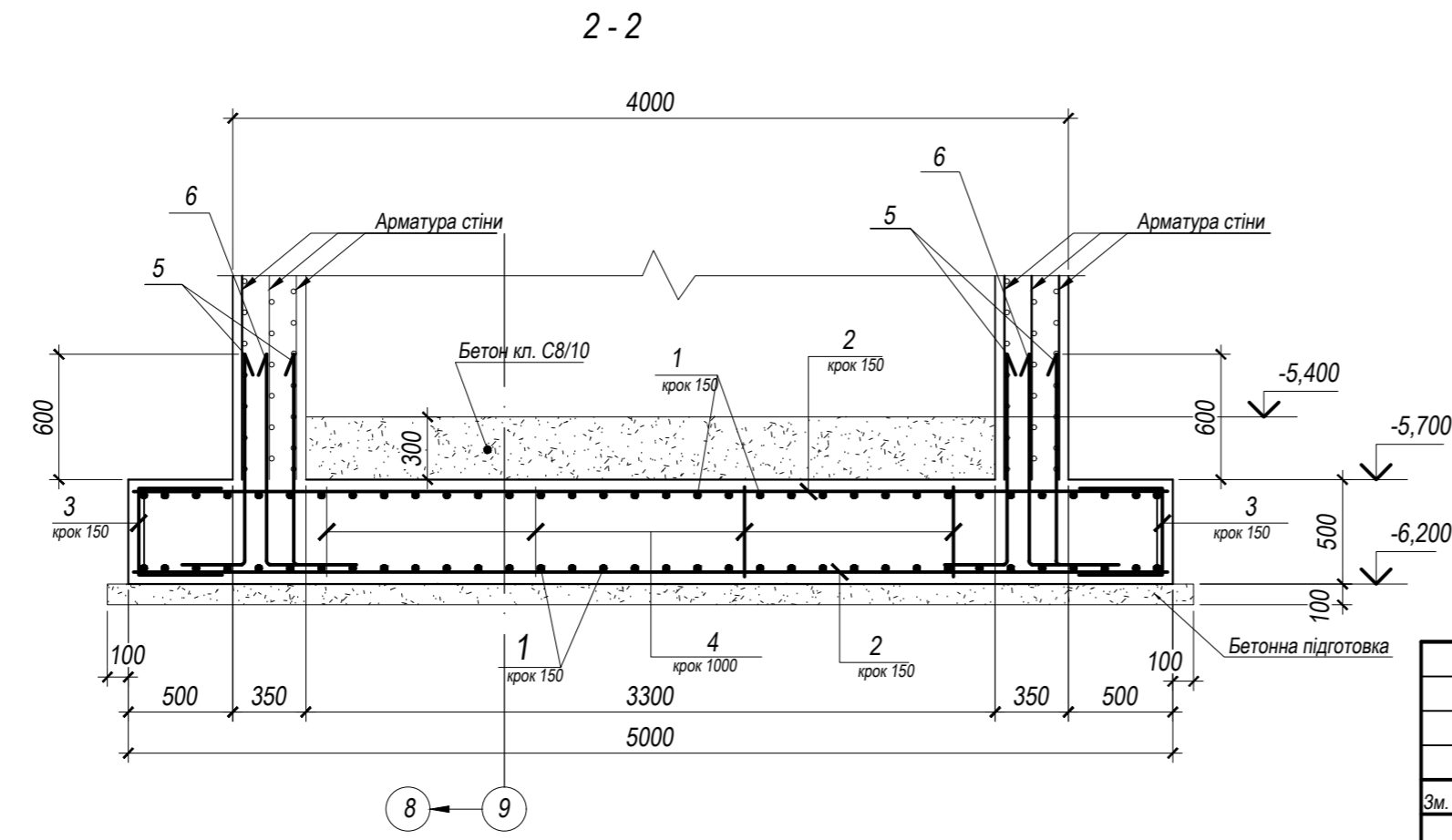
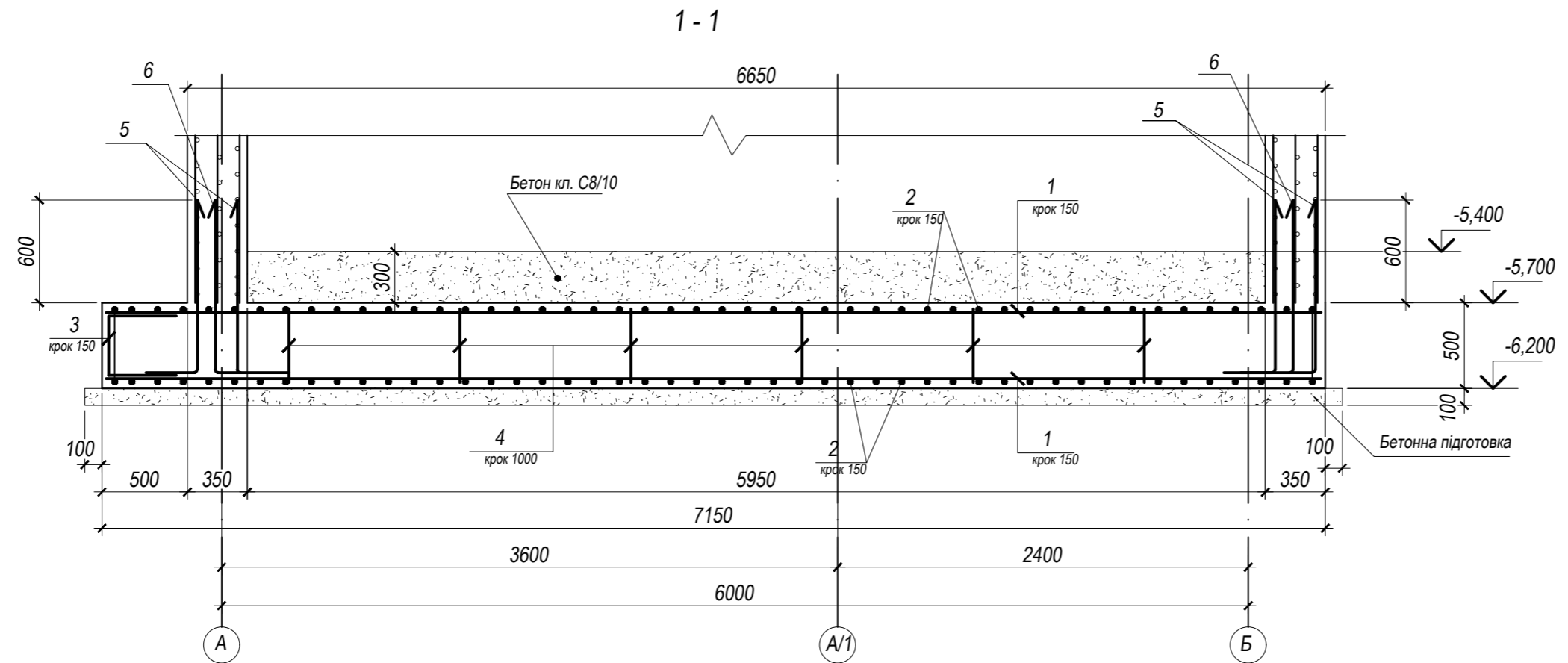


### Відомість витратів сталі на елемент, кг.

Марка елемента	Арматурні вироби					Всього	Загальні витрати
	Арматура класу						
	A240C		A500C				
	ДСТУ 3760:2019		ДСТУ 3760:2019				
	8	Ітого	12	16	Ітого		
Плита днища ПДм1	63,0	63,0	157,1	2224,6	2381,7	2444,7	2444,7

- Загальні дані дивись аркуш 1
- Бетонування монолітних конструкцій виконувати згідно з кресленнями проекту, ППР, ДБН А.3.2-2-2009, ДСТУ-Н Б В.2.1-28:2013, ВБН В.2.2-58.2-94, ДБН В.2.6-163:2010, ДБН А.3.1-5-2016
- Розпалубку монолітних конструкцій дозволяється виконувати після досягнення бетоном 70% проектної міцності. До моменту навантаження конструкції бетон повинен мати проектну міцність.
- Вертикальна гідроізоляція - згідно розділу АР
- При необхідності виконання стикування стрижнів виконувати так, щоб в одному перетині не було 2 стика поряд
- З'єднання арматури виконувати за допомогою в'язального дроту
- Даний аркуш розглядати спільно з аркушем 6

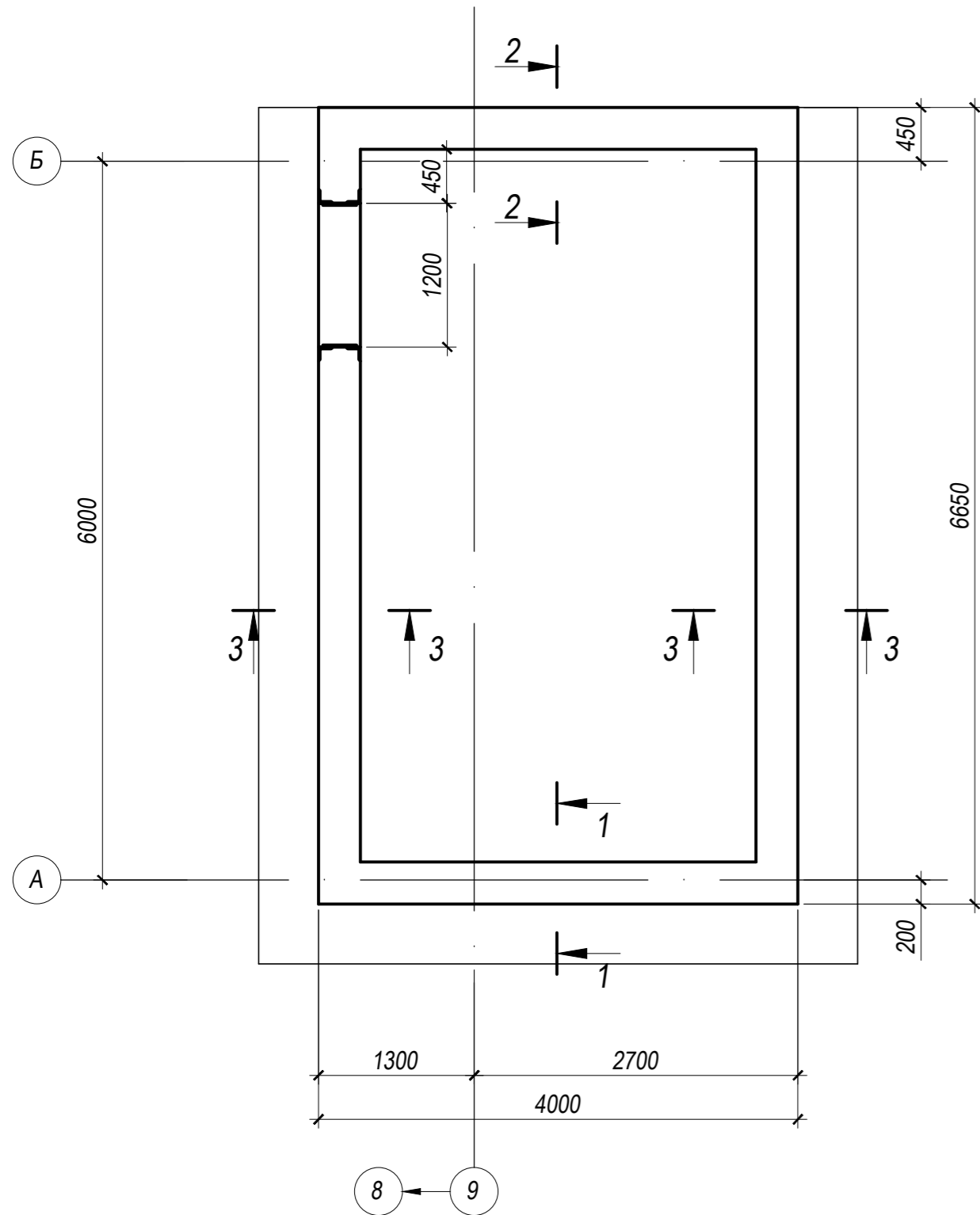
МГП 008.25КБ-3							
«Нове будівництво споруди подвійного призначення (СПП) з захисними властивостями протирадіаційного укриття (ПРУ) для Запорізького багатопрофільного ліцею №99 Запорізької міської ради Запорізької області за адресою: вул. Героїв 93-ї бригади, б. 13-А, м. Запоріжжя, Запорізька область»							
Зм.	Кільк.	Арк.	Недок.	Підпис	Дата		
Противірадіаційне укриття					Стадія	Аркуш	Аркушів
					РП	5	
Евакуаційний вихід №2 Плита днища ПДм1					КП " Градпроект" ММР 30 Сертифікат АА № 003020		
ГАП	Шестопалова						
Перевірю	Шестопалова						
Виконав	Рижиков						



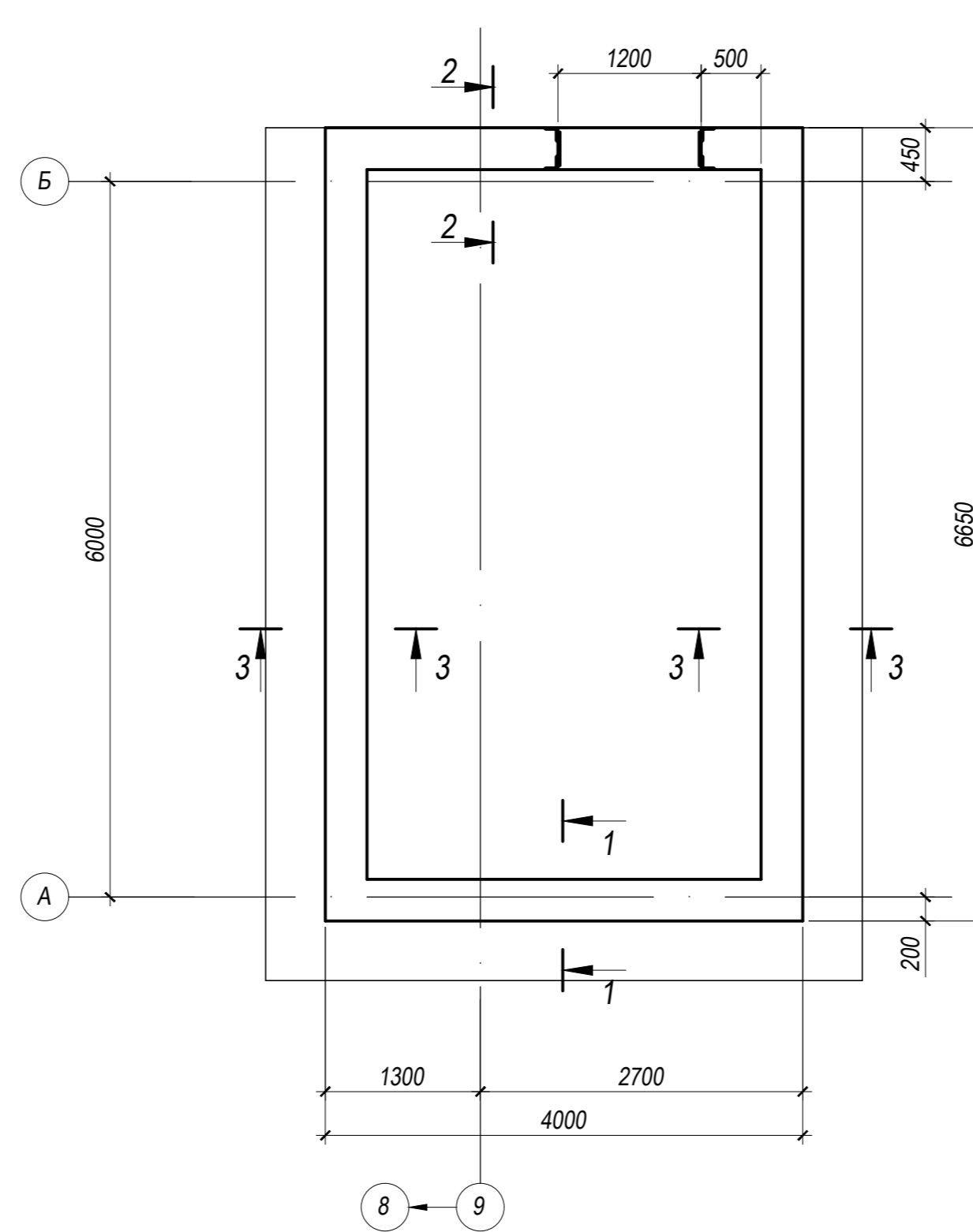
1. Загальні дані дивись аркуш 1
2. Бетонування монолітних конструкцій виконувати згідно з кресленнями проекту, ППР, ДБН А.3.2-2-2009, ДСТУ-Н Б В.2.1-28:2013, ВБН В.2.2-58.2-94, ДБН В.2.6-163:2010, ДБН А.3.1-5-2016
3. Розпалубку монолітних конструкцій дозволяється виконувати після досягнення бетоном 70% проектної міцності. До моменту навантаження конструкції бетон повинен мати проектну міцність.
4. Вертикальна гідроізоляція - згідно розділу АР
5. При необхідності виконання стикування стрижнів виконувати так, щоб в одному перетині не було 2 стика поряд
6. З'єднання арматури виконувати за допомогою в'язального дроту
7. Даний аркуш розглядати спільно з аркушем 5

						МГП 008.25 КБ-3				
						«Нове будівництво споруди підвійного призначення (СПП) з захисними властивостями протирадіаційного укриття (ПРУ) для Запорізького багатопрофільного ліцею №99 Запорізької міської ради Запорізької області за адресою: вул. Героїв 93-ї бригади, б. 13-А, м. Запоріжжя, Запорізька область»				
Зм.	Кільк.	Арк.	Недок.	Підпис	Дата	Протирадіаційне укриття		Стадія	Аркуш	Аркушів
						Евакуаційний вихід №2		РП	6	
ГАП		Шестопалова				Плита днища ПДм1. Розрізи 1-1; 2-2		КП "Градпроект" ММР 30 Сертифікат АА № 003020		
Перевірів		Шестопалова								
Виконав		Рижиков								

План стін сходиової клітини на позн. 0.000



План стін сходиової клітини на позн. -5.400

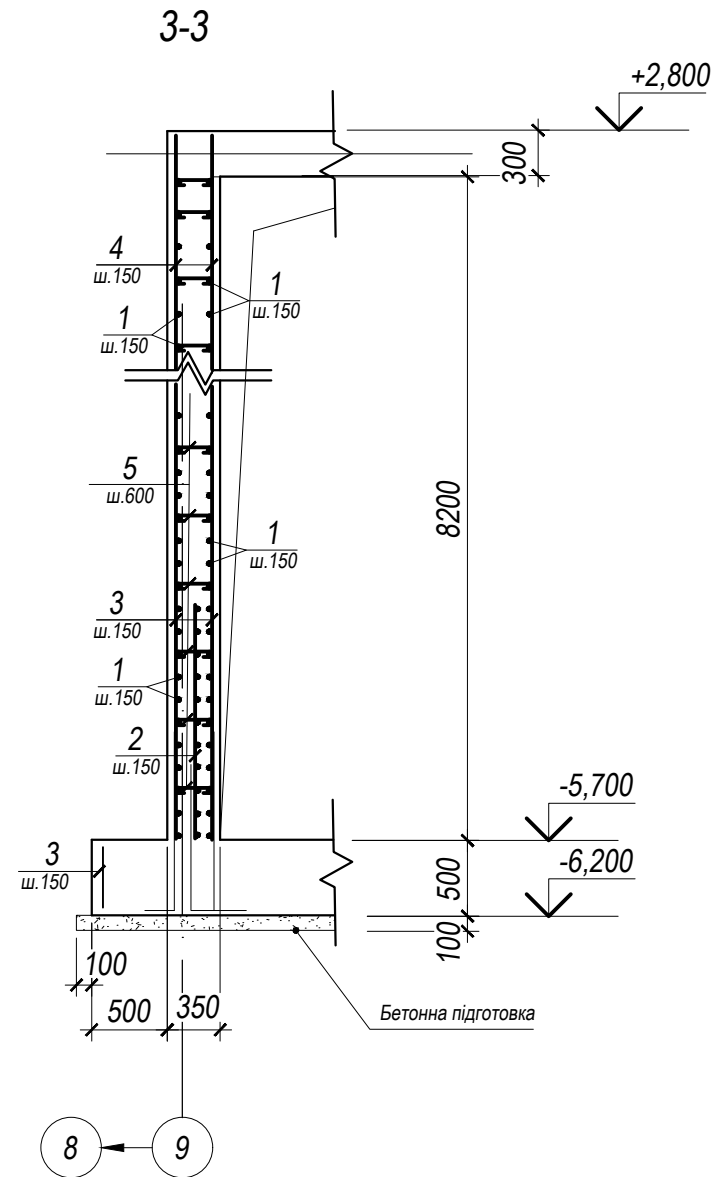
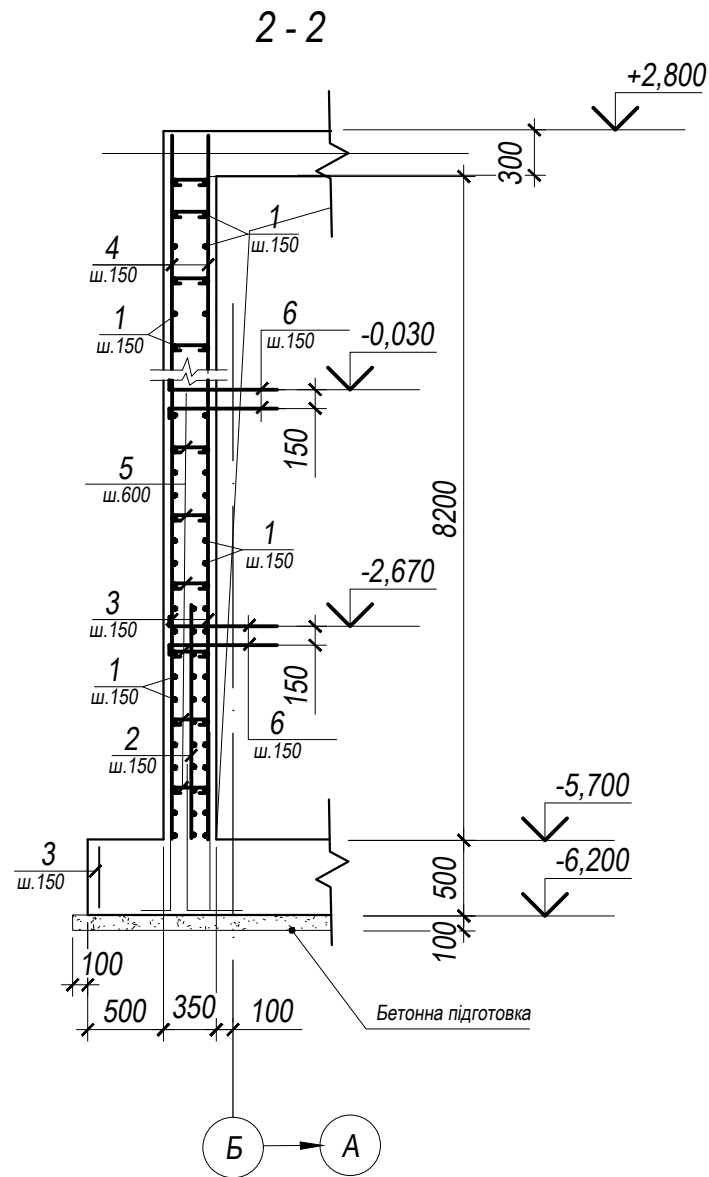
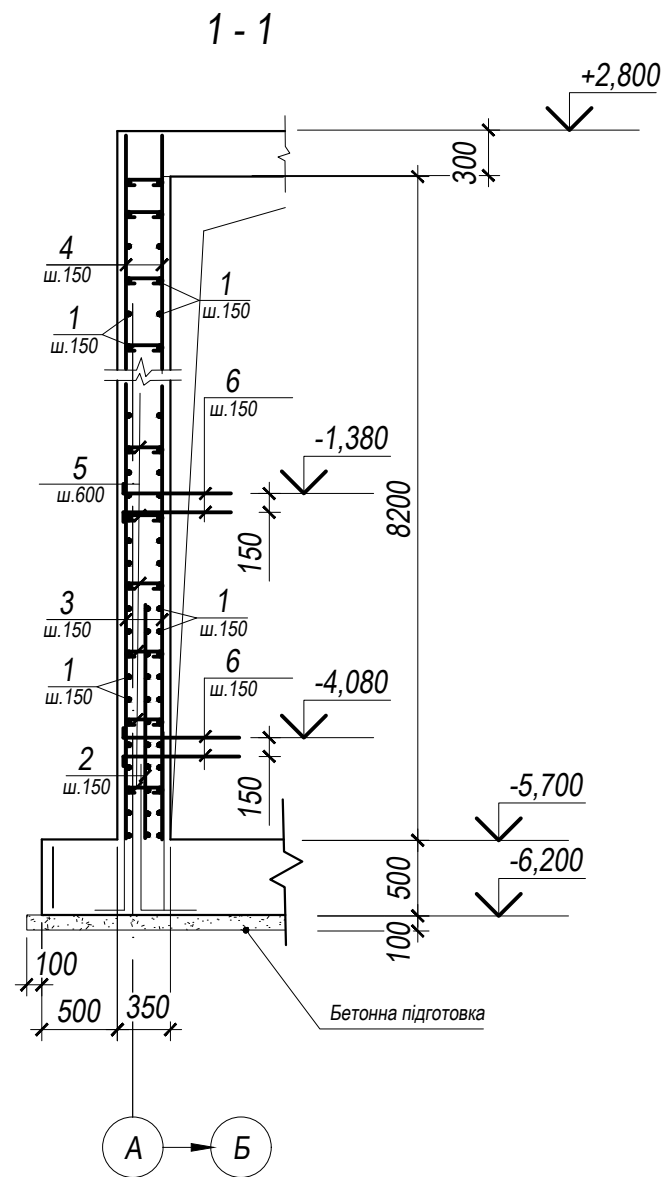


Специфікація монолітних стін (закінчення)

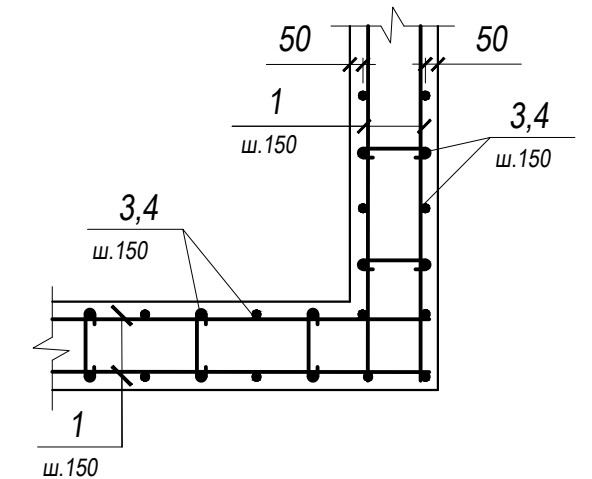
Поз.	Позначення	Найменування	Кільк.	Маса ог., кг	Примітка
		Специфікація елементів на стіни			
		Деталі			
1		Ø16A500С ДСТУ 3760:2019 L= м.п.	1,58	2616,7	4134,38 кг
2		Ø12A500С ДСТУ 3760:2019 L= 3550	3,152	132	416,12 кг
3		Ø16A500С ДСТУ 3760:2019 L= 4300	6,794	280	1902,32 кг
4		Ø16A500С ДСТУ 3760:2019 L= 4600	7,268	280	2035,04 кг
5		Ø8A240С ДСТУ 3760:2019 L= 450	0,178	1270	225,74 кг
6		Ø16A500С ДСТУ 3760:2019 L= 1300	2,054	352	723,01 кг
		Пластина -200x6 L= м.п.	9,42	26,4	248,7 кг
Зд-1		Закладна деталь Зд-1, м.п.	28,0	13,00	364,0
		Уголок 100x7 ДСТУ 2251-91 L=1000	1	10,8	10,8
		12A500С ДСТУ 3760:2019 L=250	10	0,22	2,2
		Матеріал			
		Бетон класу C25/30 W6 F100		53,4	м <sup>3</sup>

- Бетонування монолітних конструкцій виконувати згідно з кресленнями проекту, ППР, ДБН А.3.2-2-2009, ДСТУ-Н Б В.2.1-28:2013, ВБН В.2.2-58.2-94, ДБН В.2.6-163:2010, ДБН А.3.1-5-2016
- Розпалубку монолітних конструкцій дозволяється виконувати після досягнення бетоном 70% проектної міцності. До моменту навантаження конструкції бетон повинен мати проектну міцність.
- Виконати захист від корозії всіх металевих конструкцій згідно ДСТУ ISO 12944-3:2019.3. Закладні деталі пофарбувати емаллю ПФ-115 за 2 рази. Перед фарбуванням поверхню всіх металевих конструкцій очистити механічним способом до 3 ступеня очищення поверхні. Після закінчення всіх монтажних робіт пошкоджене лакофарбове покриття відновити

Зм.	Кільк.	Арк.	Недок.	Підпис	Дата	МГП 008.25 КБ-3					
						«Нове будівництво споруди подвійного призначення (СПП) з захисними властивостями протирадіаційного укриття (ПРУ) для Запорізького багатoproфільного ліцею №99 Запорізької міської ради Запорізької області за адресою: вул. Героїв 93-ї бригади, б. 13-А, м. Запоріжжя, Запорізька область»					
						Протирадіаційне укриття			Стадія	Аркуш	Аркушів
						РП			7		
ГАП		Шестопалова				Евакуаційний вихід №2.			КП "Градпроект" ММР ЗО Сертифікат АА № 003020		
Перевірює		Шестопалова				План стін сходиової клітини на позн. 0.000 та -5,400					
Виконав		Рижиков									



Деталь армування кутів стін



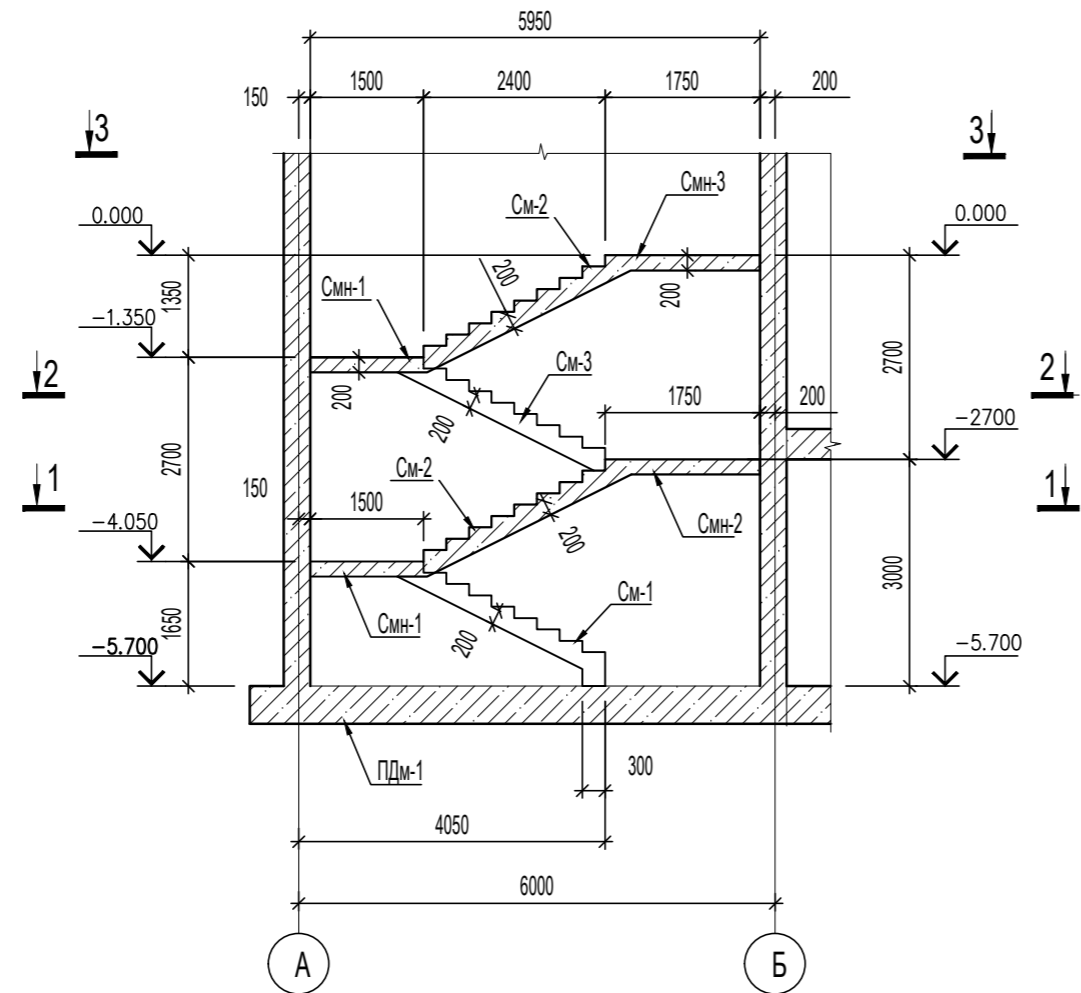
1. Даний аркуш розглядати разом з аркушами 7; 14; 15; 16.
2. При бетонюванні стін встановити випуски арматури під сходові майданчики (поз.6)

Відомість витратів сталі на елемент, кг.

Марка елемента	Арматурні вироби					Закладні вироби					Загальні витрати		
	Арматура класу A240C		Арматура класу A500C			Арматура класу A500C		Прокат марки C245					
	ДСТУ 3760:2019		ДСТУ 3760:2019			ДСТУ 3760:2019		ДСТУ 3436-96					
	8	Ітого	12	16	Ітого	12	Ітого	L100x7 лист t6	Ітого				
Тонель	225,74	225,74	416,12	8794,75	9210,87	9436,61	61,6	61,6	302,4	248,7	551,1	612,7	10049,31

Зм.	Кільк.	Арк.	Недок.	Підпис	Дата	МГП 008.25 КБ-3		
«Нове будівництво споруди подвійного призначення (СПП) з захисними властивостями протирадіаційного укриття (ПРУ) для Запорізького багатопрофільного ліцею №99 Запорізької міської ради Запорізької області за адресою: вул. Героїв 93-ї бригади, б. 13-А, м. Запоріжжя, Запорізька область»						Стадія	Аркуш	Аркушів
Протирадіаційне укриття						РП	8	
Евакуаційний вихід №2. План стін сходової клітини на позн. 0.000 та -5,400 Розрізи 1 - 1; 2 - 2; 3 - 3						КП "Градпроект" ММР 30 Сертифікат АА № 003020		

### Евакуаційний вихід №2 (розріз А-А)



### Специфікація елементів евакуаційного виходу №2

Поз.	Позначення	Найменування	Кільк.	Маса од., кг	Примітка
См-1	дивись аркуш 11	Сходовий марш См-1	1		
См-2	дивись аркуш 12	Сходовий марш См-2	2		
См-3	дивись аркуш 13	Сходовий марш См-3	1		
Смн-1	дивись аркуш 14	Сходовий майданчик Смн-1	2		
Смн-2	дивись аркуш 15	Сходовий майданчик Смн-2	1		
Смн-3	дивись аркуш 16	Сходовий майданчик Смн-3	1		

### Відомість витратів сталі

Марка елемента	Вироби арматури						Всього	
	А 240 С			А 500 С				
	ДСТУ3760:2019			ДСТУ3760:2019				
	Ø6,5		Всього	Ø12	Ø16			Всього
См1	6,72		6,72	54,6	170,39		224,99	231,71
См2	12,0		12,0	98,8	548,51		647,31	659,31
См3	6,0		6,0	49,4	274,66		324,06	330,06
Смн1	14,4		14,4	141,55	--		141,55	155,95
Смн2	8,4		8,4	90,61	--		90,61	99,01
Смн3	8,4		8,4	93,52	76,8		170,32	178,72

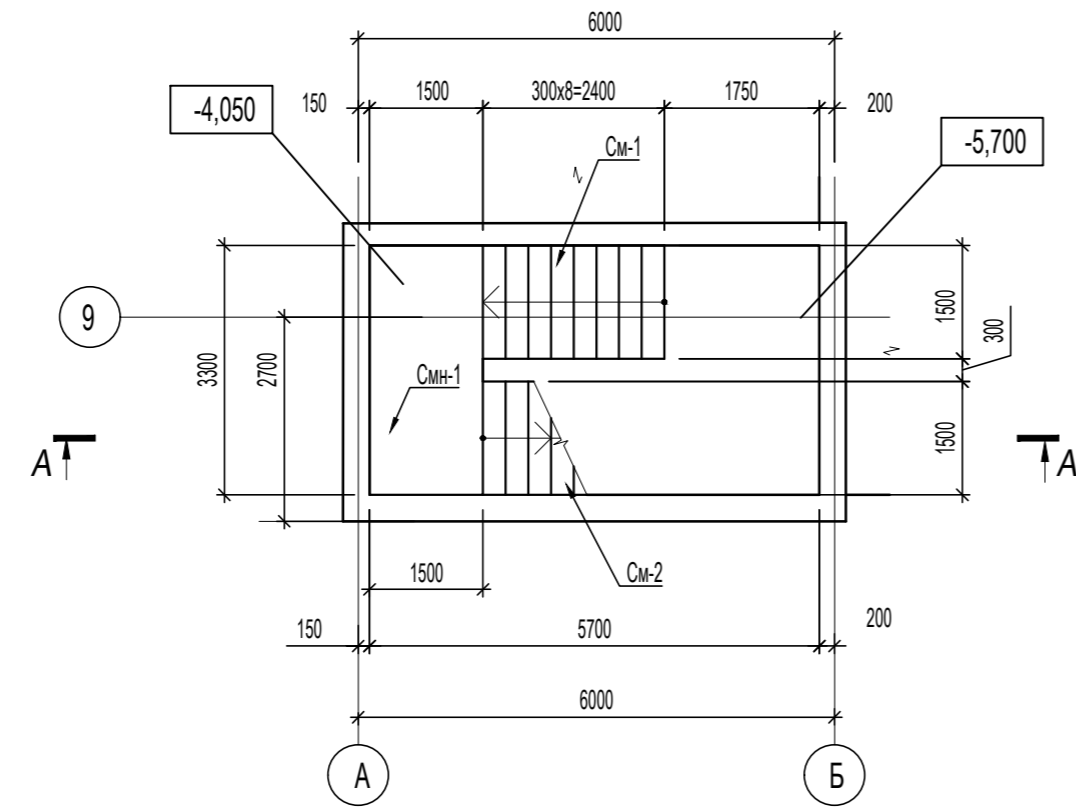
Примітка: у відомості вказані витрати на один елемент

- Загальні дані дивись аркуш 1.
- Розріз 1-1, 2-2, 3-3 дивись аркуш 10
- Цей аркуш дивитись разом з аркушами 10...16

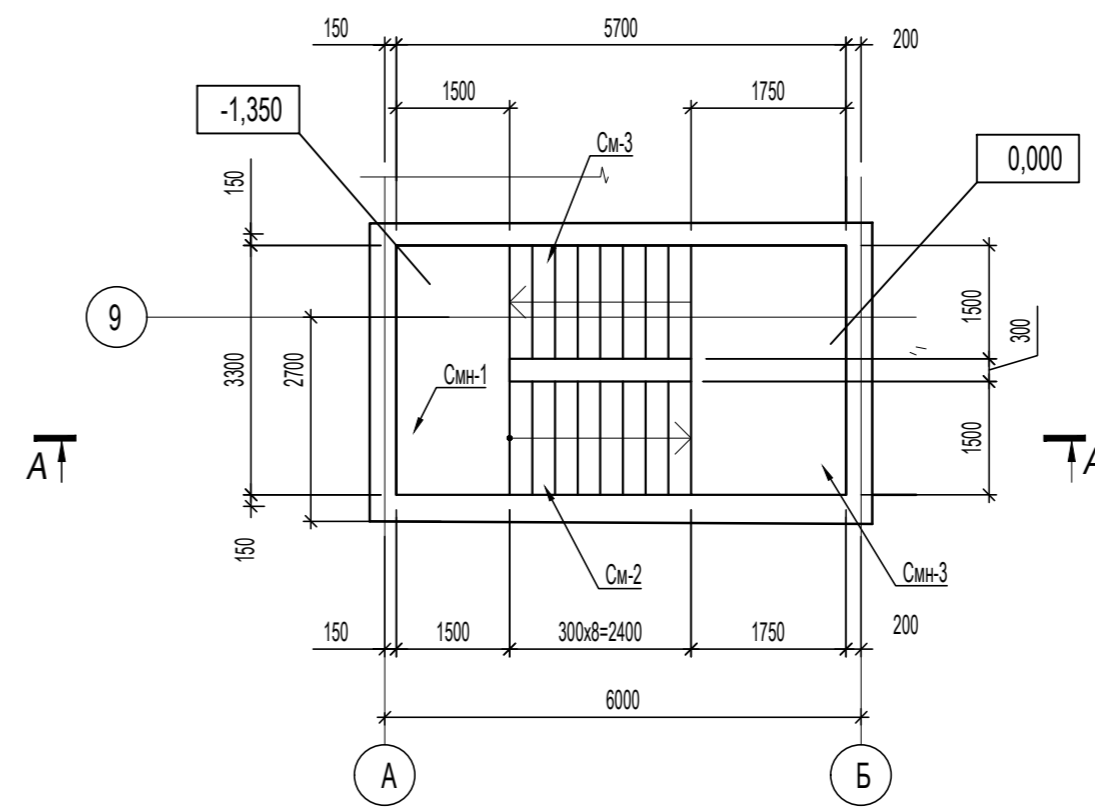
МГП 008.25 КБ-3					
«Нове будівництво споруди подвійного призначення (СПП) з захисними властивостями протирадіаційного укриття (ПРУ) для Запорізького багатопрофільного ліцею №99 Запорізької міської ради Запорізької області за адресою: вул. Героїв 93-ї бригади, б. 13-А, м. Запоріжжя, Запорізька область»					
Зм.	Кільк.	Арк.	Недок.	Підпис	Дата
Протирадіаційне укриття				Стадія	Аркуш
				РП	9
Евакуаційний вихід №2 (розріз А-А)				КП "Градпроект" ММР ЗО Сертифікат АА № 003020	

Формат А3	Копіював	Погоджено:	
		Зам. інв. №	
Інв. № об.	Пігнус і gamma	Зам. інв. №	

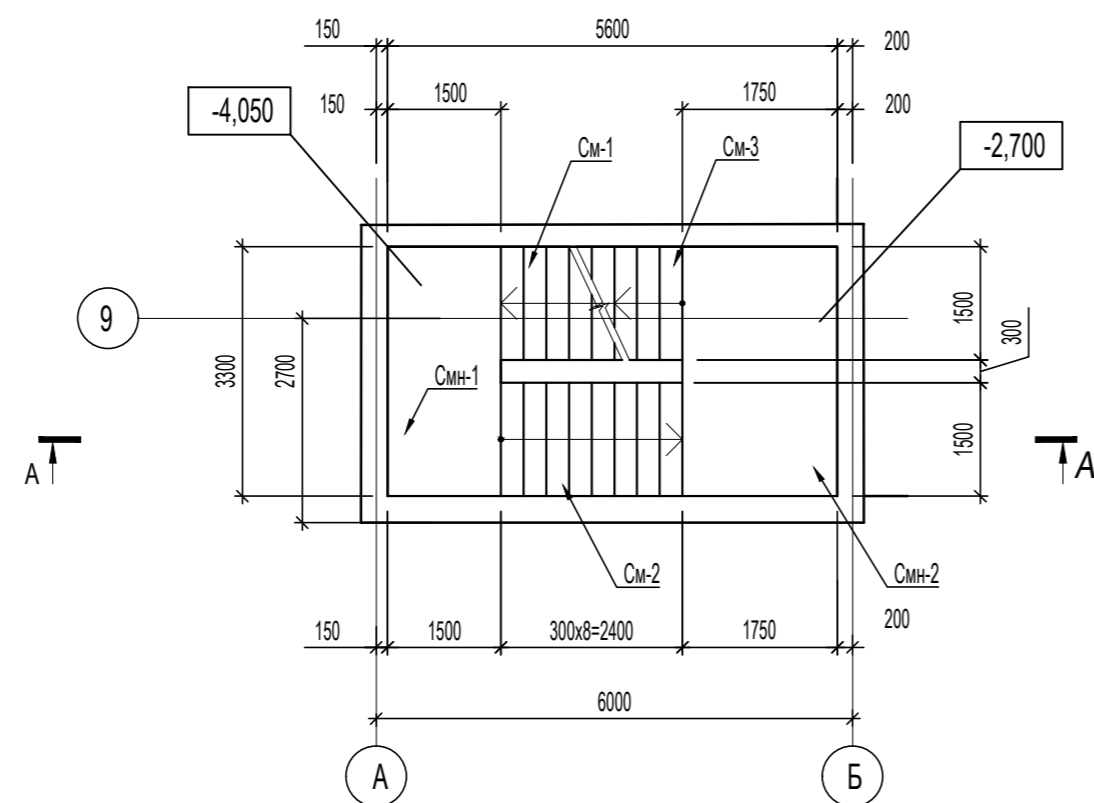
Розріз 1-1



Розріз 3-3



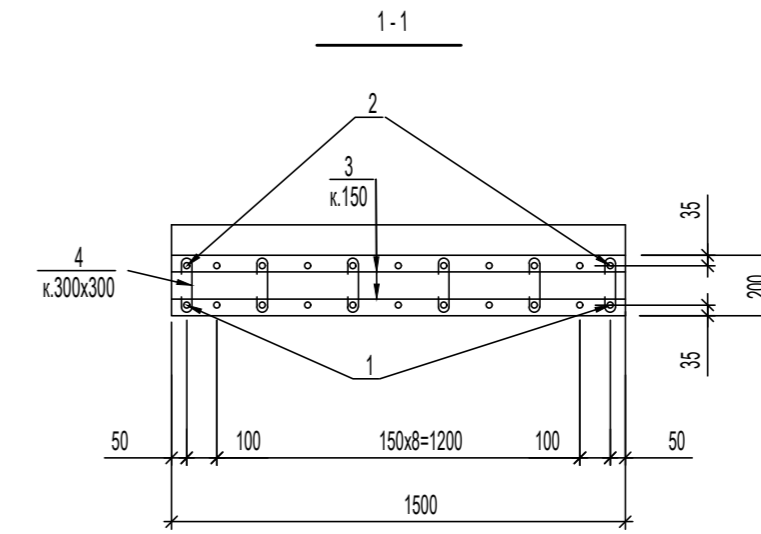
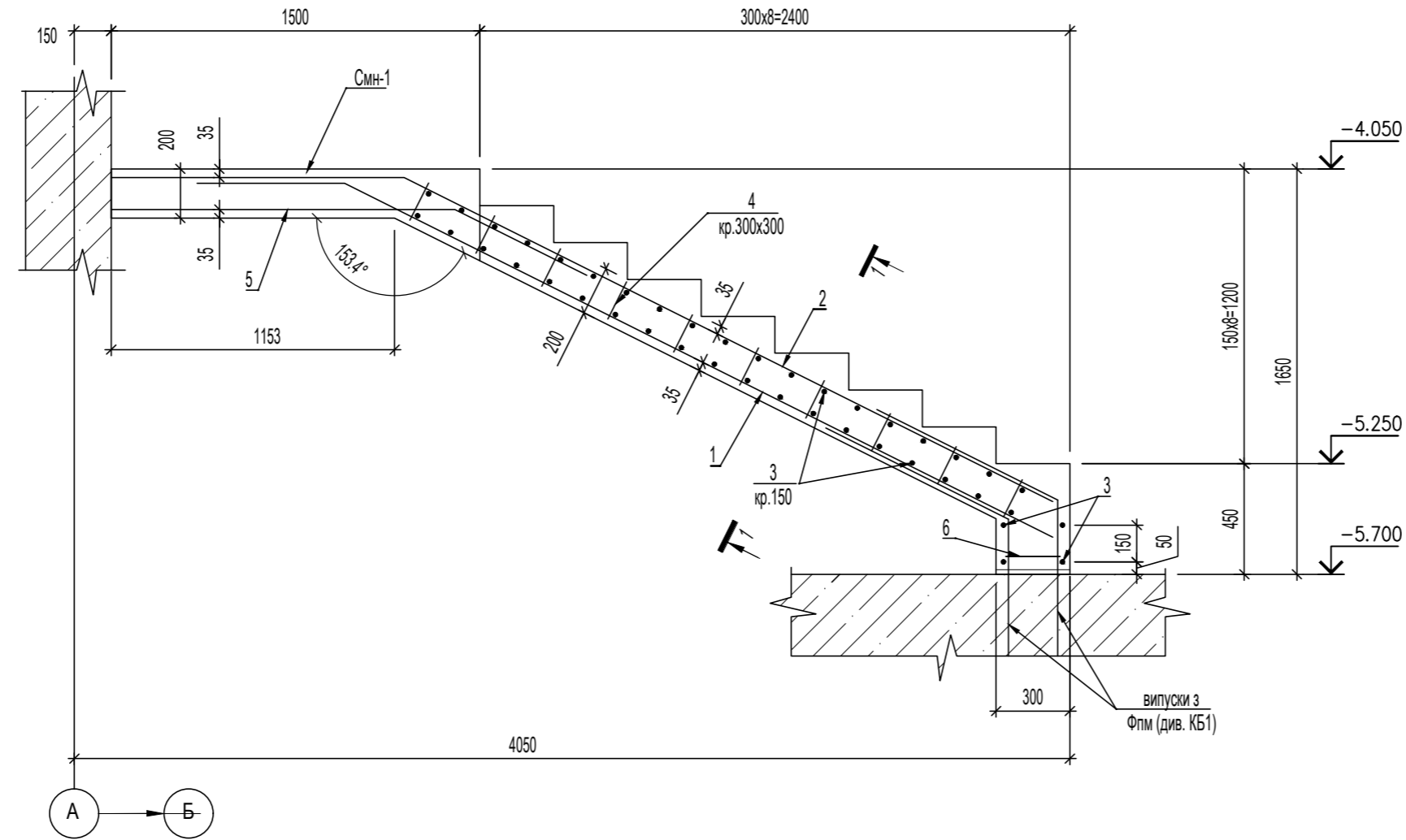
Розріз 2-2



1. Загальні вказівки дивись аркуш 1
2. Розрізи 1-1, 2-2, 3-3 замарковані на аркуші 9
3. Відомість витрат сталі дивись аркуш 9
4. Цей аркуш дивитись разом з аркушами 9...16

						МГП 008.25 КБ-3		
						«Нове будівництво споруди підвійного призначення (СПП) з захисними властивостями протирадіаційного укриття (ПРУ) для Запорізького багатопрофільного ліцею №99 Запорізької міської ради Запорізької області за адресою: вул. Героїв 93-ї бригади, б. 13-А, м. Запоріжжя, Запорізька область»		
Зм.	Кільк.	Арк.	Недок.	Підпис	Дата	Протирадіаційне укриття		
						Стадія	Аркуш	Аркушів
ГАП		Шестопалова				РП	10	
Перевірюв		Шестопалова				Евакуаційний вихід №2		
Виконав		Рижиков				Розріз 1-1, 2-2, 3-3		
						КП " Градпроект"ММР 30 Сертифікат АА № 003020		

Сходовий марш СМ-1



Відомість деталей

Поз.	Ескіз
1	
2	
5	

Специфікація сходового маршу СМ-1

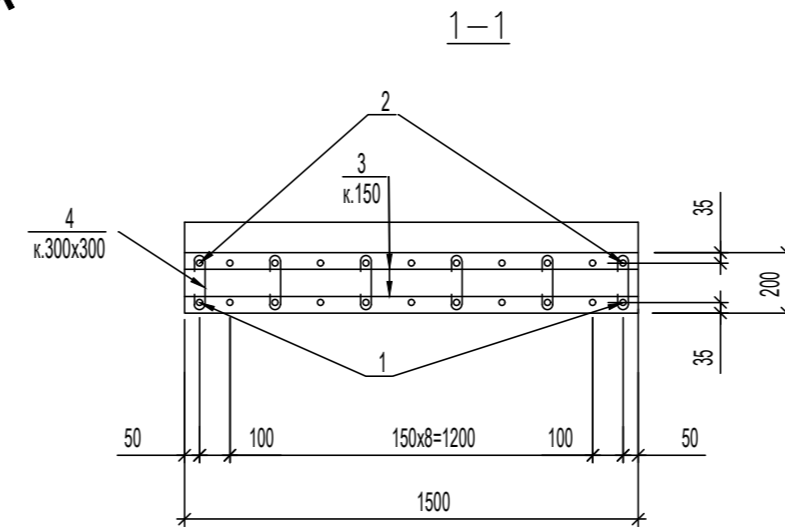
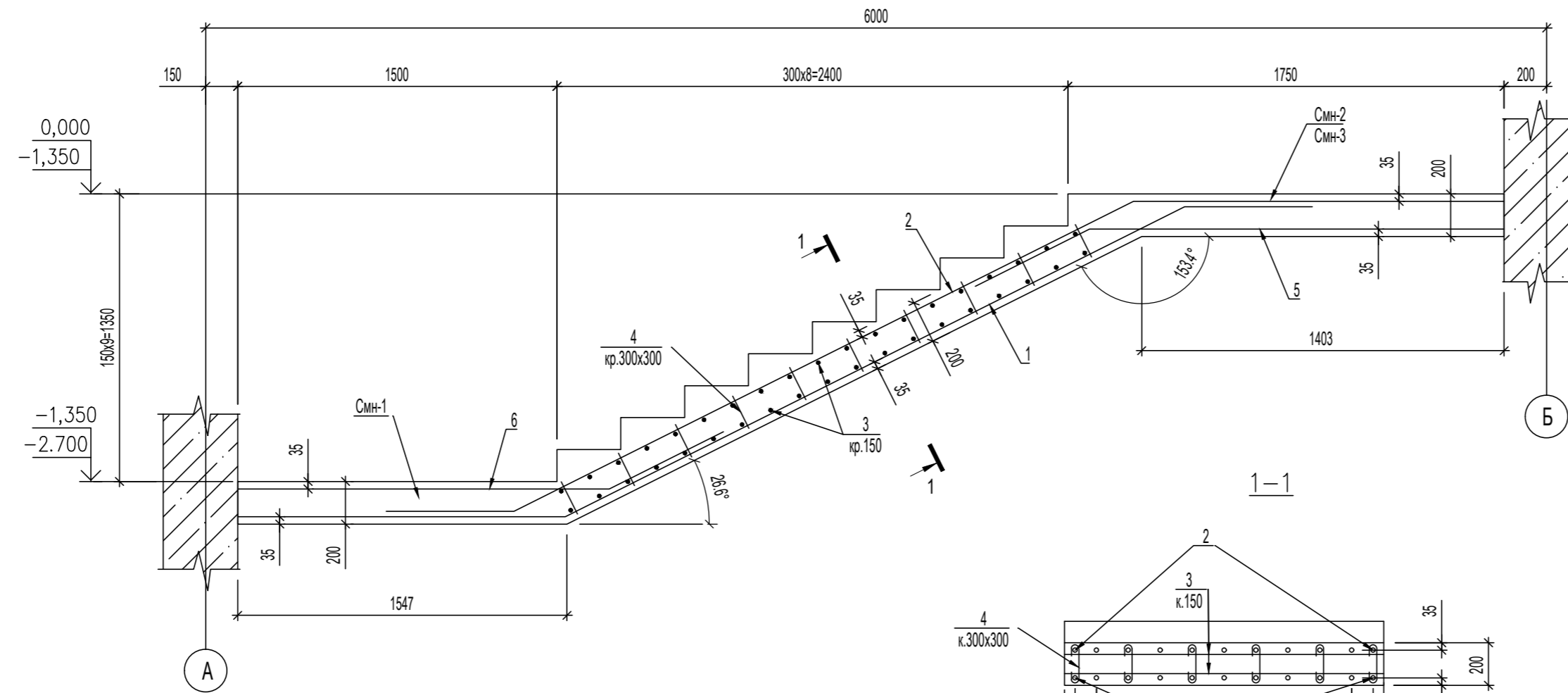
Поз.	Позначення	Найменування	Кільк.	Маса од., кг	Примітка
		Деталі			
1*		Ø16A500C ДСТУ 3760:2019 L=3820	11	6,03	66,33 кг
2*		Ø16A500C ДСТУ 3760:2019 L=4020	11	6,35	69,8 кг
3		Ø12A500C ДСТУ 3760:2019 L=1460	42	1,30	54,6 кг
4		Ø6,5A240C ДСТУ 3760:2019 L=390	60	0,1	6,0 кг
5*		Ø16A500C ДСТУ 3760:2019 L=1980	11	3,12	34,32 кг
6		Ø6,5A240C ДСТУ 3760:2019 L=460	6	0,12	0,72 кг
		Бетон кл. С25/30	1,14	м.куб.	
	* дивись відомість деталей				

1. Загальні дані дивись аркуш 1.
2. Схему розташування сходового маршу дивись аркуш 9, 10.
3. Відомість витрат сталі дивись аркуш 9.

МГП 008.25 КБ-3					
«Нове будівництво споруди подвійного призначення (СПП) з захисними властивостями протирадіаційного укриття (ПРУ) для Запорізького багатопрофільного ліцею №99 Запорізької міської ради Запорізької області за адресою: вул. Героїв 93-ї бригади, б. 13-А, м. Запоріжжя, Запорізька область»					
Зм.	Кільк.	Арк.	Недок.	Підпис	Дата
Протирадіаційне укриття				Стадія	Аркуш
				РП	11
Евакуаційний вихід №2 Сходовий марш СМ-1				КП "Градпроект" ММР ЗО Сертифікат АА № 003020	

Копіював  
 Формат А3  
 Підпис і дата  
 Зам. №  
 Погоджено:

Сходовий марш СМ-2



Відомість деталей

Поз.	Ескіз
1	
2	
5	
6	

Специфікація сходового маршу СМ-2

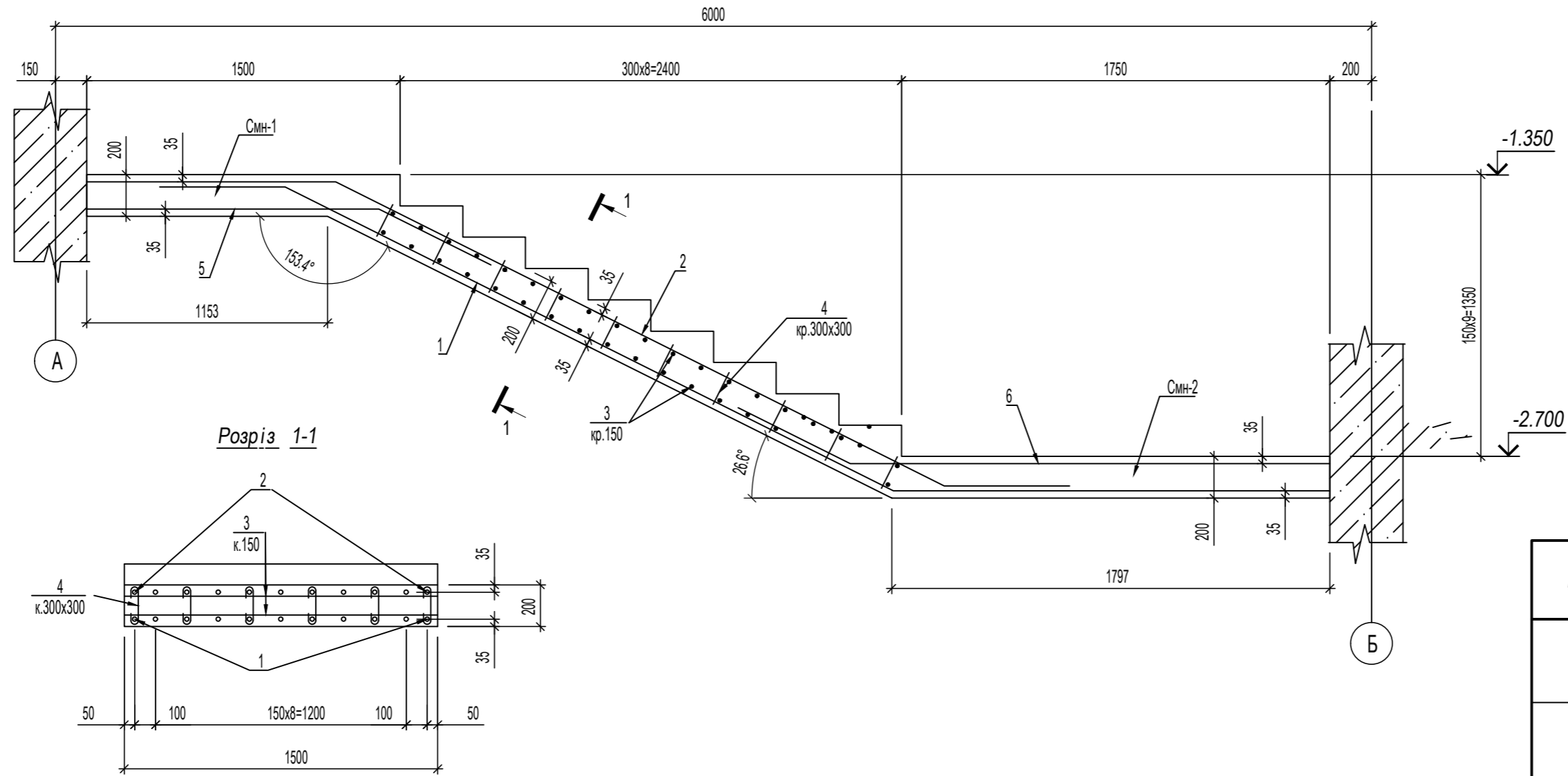
Поз.	Позначення	Найменування	Кільк.	Маса од., кг	Примітка
Деталі					
1*		Ø16A500С ДСТУ 3760:2019 L=5370	11	8,48	93,21 кг
2*		Ø16A500С ДСТУ 3760:2019 L=5570	11	8,8	96,8 кг
3		Ø12A500С ДСТУ 3760:2019 L=1460	38	1,30	49,4 кг
4		Ø6,5A240С ДСТУ 3760:2019 L=390	60	0,1	6,0 кг
5*		Ø16A500С ДСТУ 3760:2019 L=2530	11	4,0	44,0 кг
6*		Ø16A500С ДСТУ 3760:2019 L=2330	11	3,68	40,48 кг
Матеріали					
		Бетон кл. С25/30	1,1	м.куб.	
* дивись відомість деталей					

1. Загальні дані дивись аркуш 1.
2. Схему розташування сходового маршу дивись аркуш 9, 10.
3. Відомість витрат сталі дивись аркуш 9.

МГП 008.25 КБ-3							
«Нове будівництво споруди подвійного призначення (СПП) з захисними властивостями протирадіаційного укриття (ПРУ) для Запорізького багатопрофільного ліцею №99 Запорізької міської ради Запорізької області за адресою: вул. Героїв 93-ї бригади, б. 13-А, м. Запоріжжя, Запорізька область»							
Зм.	Кільк.	Арк.	Недок.	Підпис	Дата		
Протирадіаційне укриття					Стадія	Аркуш	Аркушів
					РП	12	
ГАП	Шестопалова					Евакуаційний вихід №2 Сходовий марш СМ-2	
Перевірює	Шестопалова						
Виконав	Рижиков						
КП "Градпроект" ММР ЗО Сертифікат АА № 003020							

Копіював  
 Формат А3  
 Підпис і дата  
 Зам. №  
 Інв. № об.

Сходовий марш СМ-3



Розріз 1-1

Специфікація сходового маршу СМ-3

Поз.	Позначення	Найменування	Кільк.	Маса од., кг	Примітка
Деталі					
1*		Ø16 А500 С ДСТУ 3760:2019 L=5930	11	9,37	103,06 кг
2*		Ø16 А500 С ДСТУ 3760:2019 L=5030	11	7,95	87,34 кг
3		Ø12 А500 С ДСТУ 3760:2019 L=1460	38	1,30	49,4 кг
4		Ø6,5А240 С ДСТУ 3760:2019 L=390	60	0,1	6,0 кг
5*		Ø16 А500 С ДСТУ 3760:2019 L=1980	11	3,13	34,32 кг
6*		Ø16 А500 С ДСТУ 3760:2019 L=2880	11	4,55	49,94 кг
Матеріали					
		Бетон кл. С25/30	1,1	м.куб.	

Відомість деталей

Поз.	Ескіз
1	
2	
5	
6	

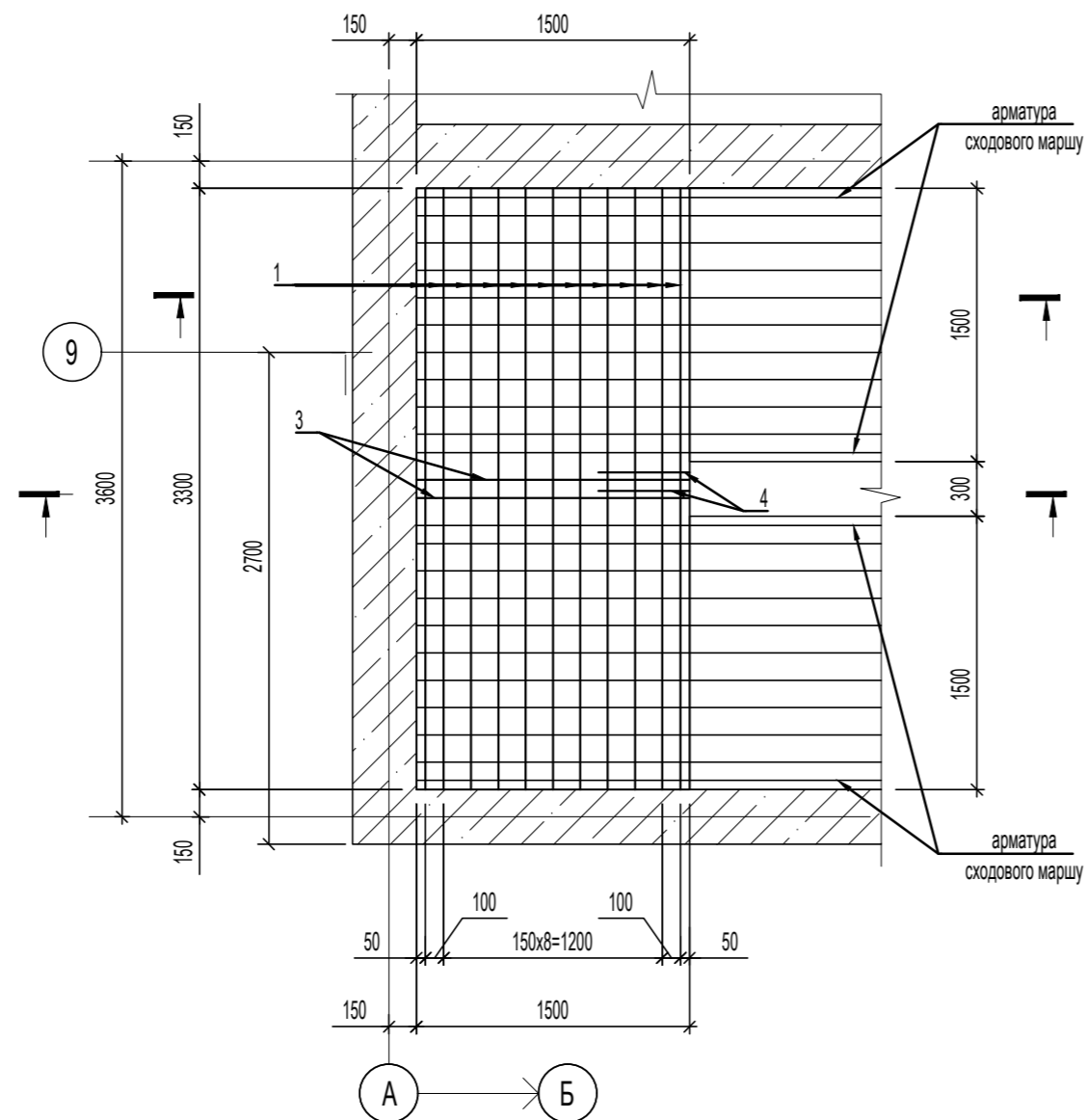
- Загальні дані дивись аркуш 1.
- Схему розташування сходового маршу дивись аркуш 9, 10.
- Відомість витрат сталі дивись аркуш 9.

Погоджено:  
Зам. нв. №  
Пігнус і гата  
Інв. № об.

Копіював  
Формат А3

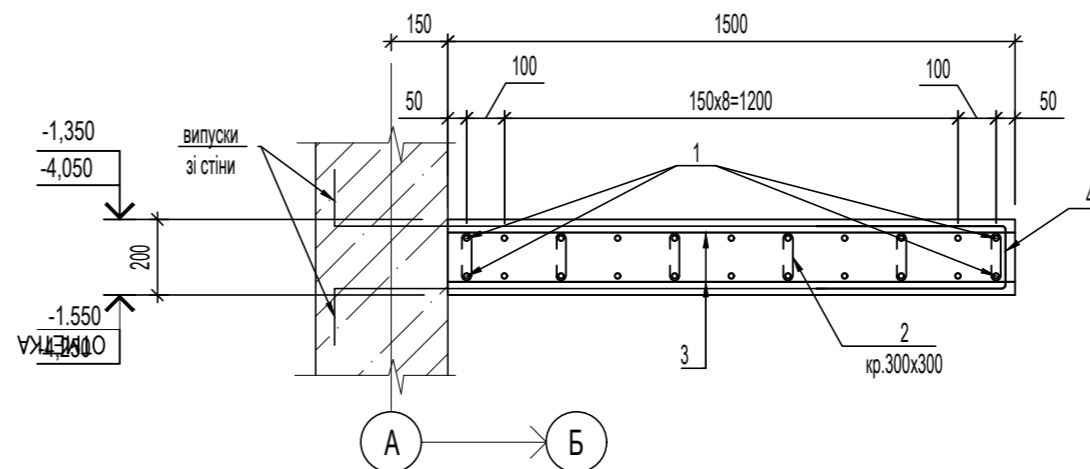
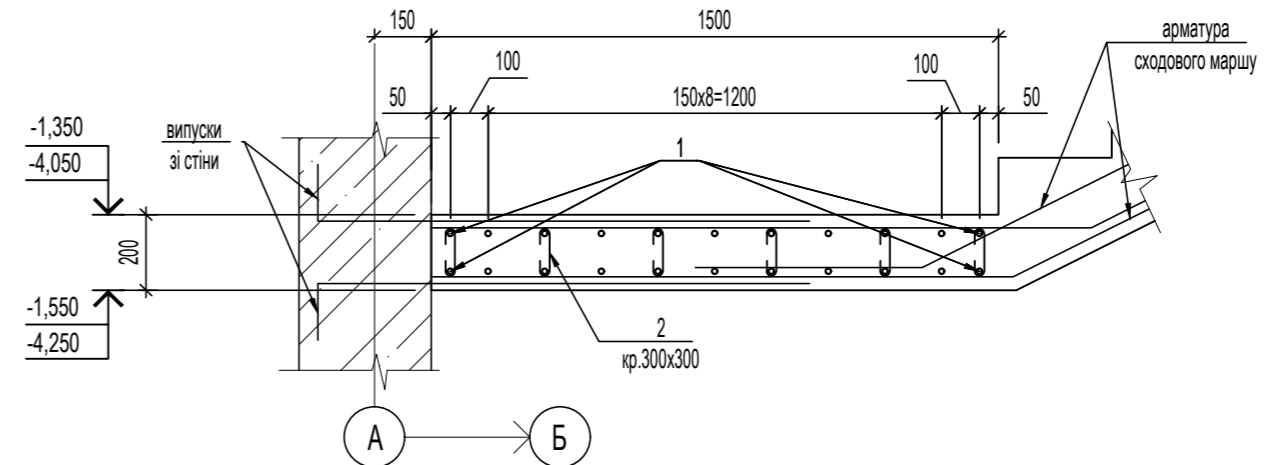
Зм.	Кільк.	Арк.	Недок.	Підпис	Дата		
МГП 008.25 КБ-3							
«Нове будівництво споруди подвійного призначення (СПП) з захисними властивостями протирадіаційного укриття (ПРУ) для Запорізького багатопрофільного ліцею №99 Запорізької міської ради Запорізької області за адресою: вул. Героїв 93-ї бригади, б. 13-А, м. Запоріжжя, Запорізька область»							
Противрадіаційне укриття					Стадія	Аркуш	Аркушів
					РП	13	
ГАП	Шестопалова					Евакуаційний вихід №2 Сходовий марш СМ-3	
Перевірює	Шестопалова						
Виконав	Рижиков						
КП "Градпроект" ММР ЗО Сертифікат АА № 003020							

Сходовий майданчик Смн-1



Специфікація сходового майданчику Смн-1

Поз.	Позначення	Найменування	Кільк.	Маса од., кг	Примітка
		Деталі			
1		Ø12A500C ДСТУ 3760:2019 L=3260	22	2,89	63,58 кг
2		Ø6,5A240C ДСТУ 3760:2019 L=390	72	0,1	7,2 кг
3		Ø12A500C ДСТУ 3760:2019 L=1460	4	1,3	5,2 кг
4*		Ø12A500C ДСТУ 3760:2019 L=1130	2	1,0	2,0 кг
		Матеріали			
		Бетон кл. С25/30	1,0	м.куб.	
		* дивись відомість деталей			



Відомість деталей

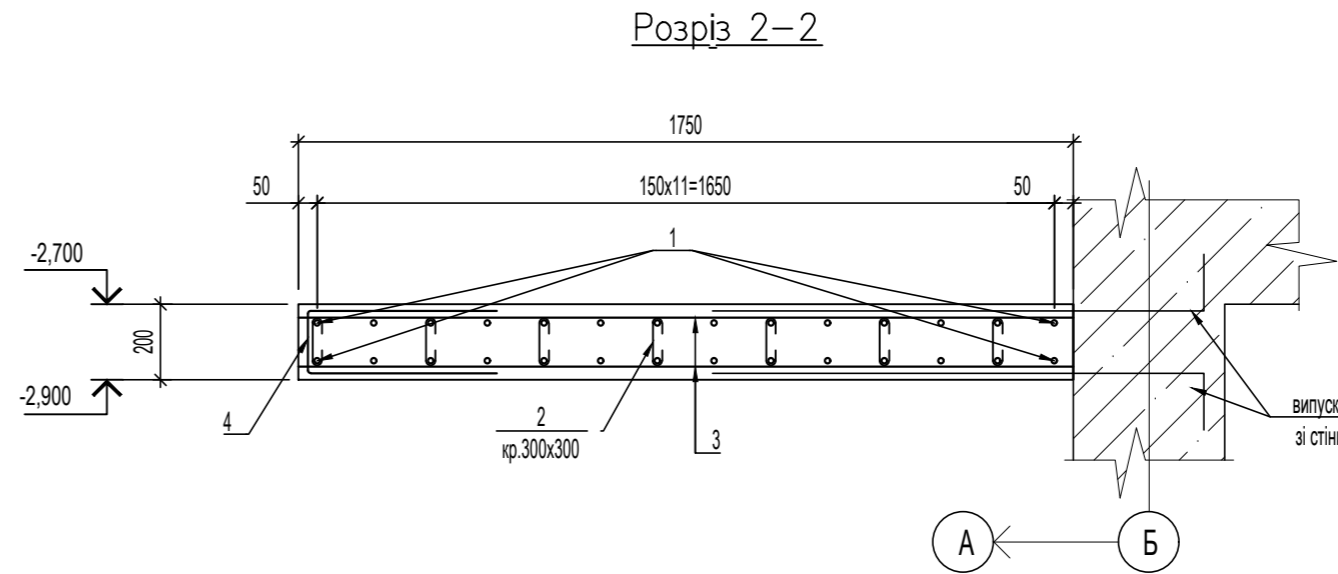
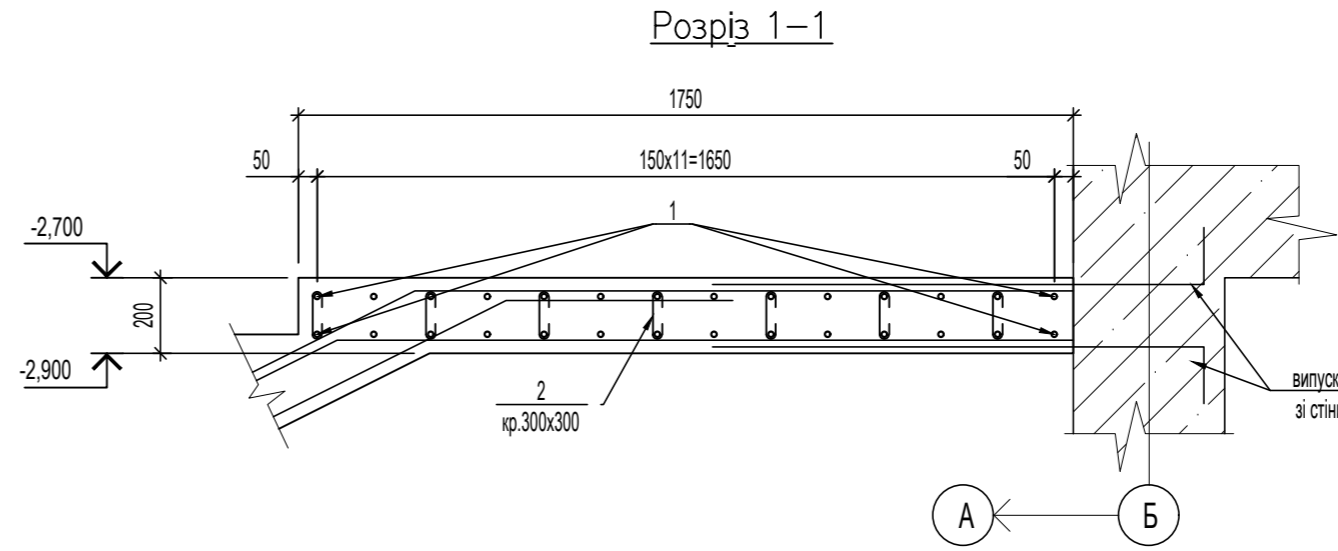
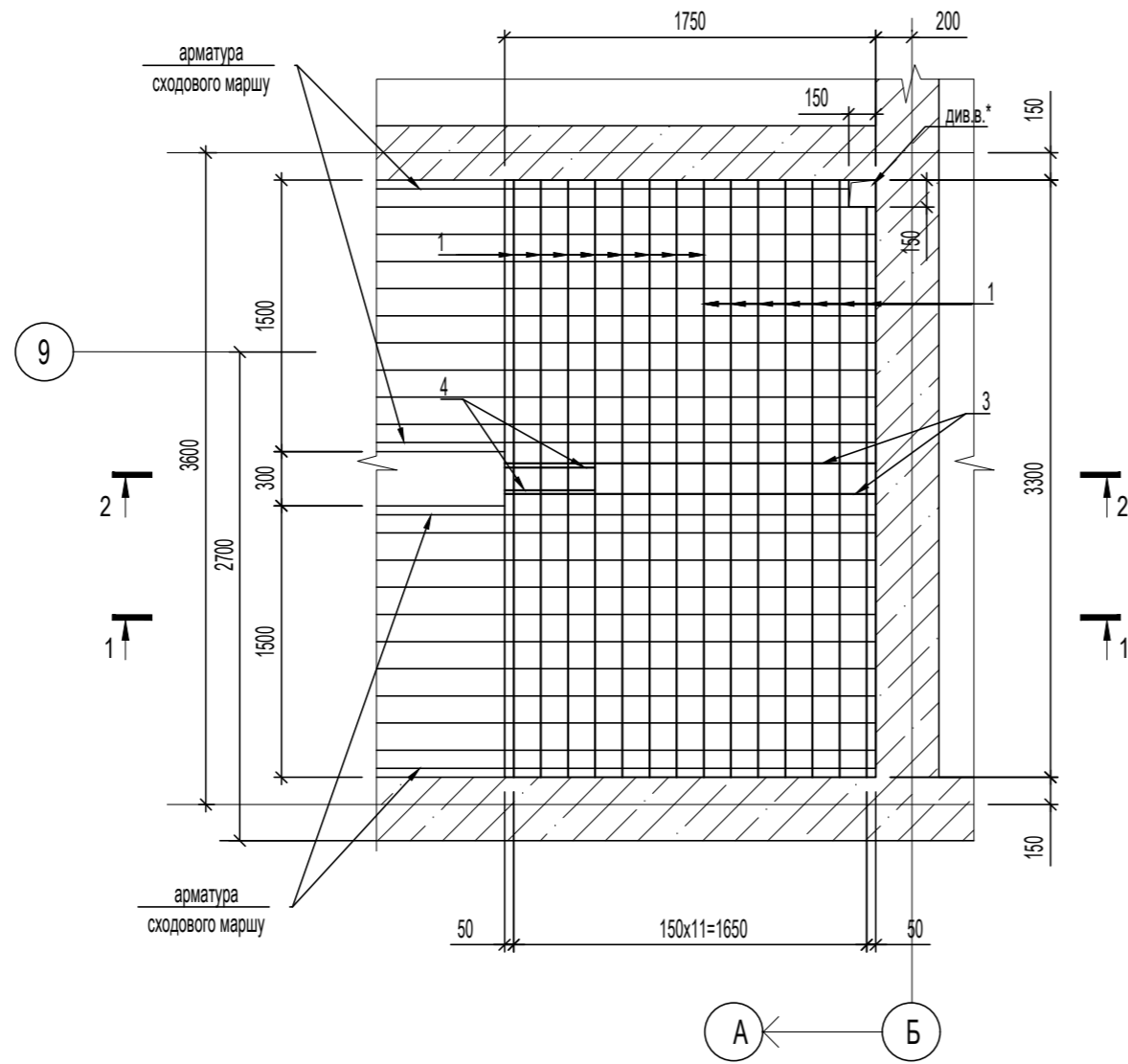
Поз.	Ескіз
4	

- Загальні дані дивись аркуш 1.
- Відомість витрат сталі дивись аркуш 9.

						МГП 008.25 КБ-3		
						«Нове будівництво споруди подвійного призначення (СПП) з захисними властивостями протирадіаційного укриття (ПРУ) для Запорізького багатопрофільного ліцею №99 Запорізької міської ради Запорізької області за адресою: вул. Героїв 93-ї бригади, б. 13-А, м. Запоріжжя, Запорізька область»		
Зм.	Кільк.	Арк.	Недок.	Підпис	Дата			
						Протирадіаційне укриття		
						Стадія	Аркуш	Аркушів
						РП	14	
ГАП	Шестопалова					КП "Градпроект" ММР ЗО Сертифікат АА № 003020		
Перевірює	Шестопалова							
Виконав	Рижиков							
						Евакуаційний вихід №2 Сходовий майданчик Смн-1		

Погоджено: \_\_\_\_\_  
 Копіював: \_\_\_\_\_  
 Формат А3  
 Інв. № об. \_\_\_\_\_  
 Підпис і дата \_\_\_\_\_  
 Зам. інв. № \_\_\_\_\_

Сходовий майданчик СМн-2



Відомість деталей

Поз.	Ескіз
4	

Специфікація сходового майданчику СМн-2

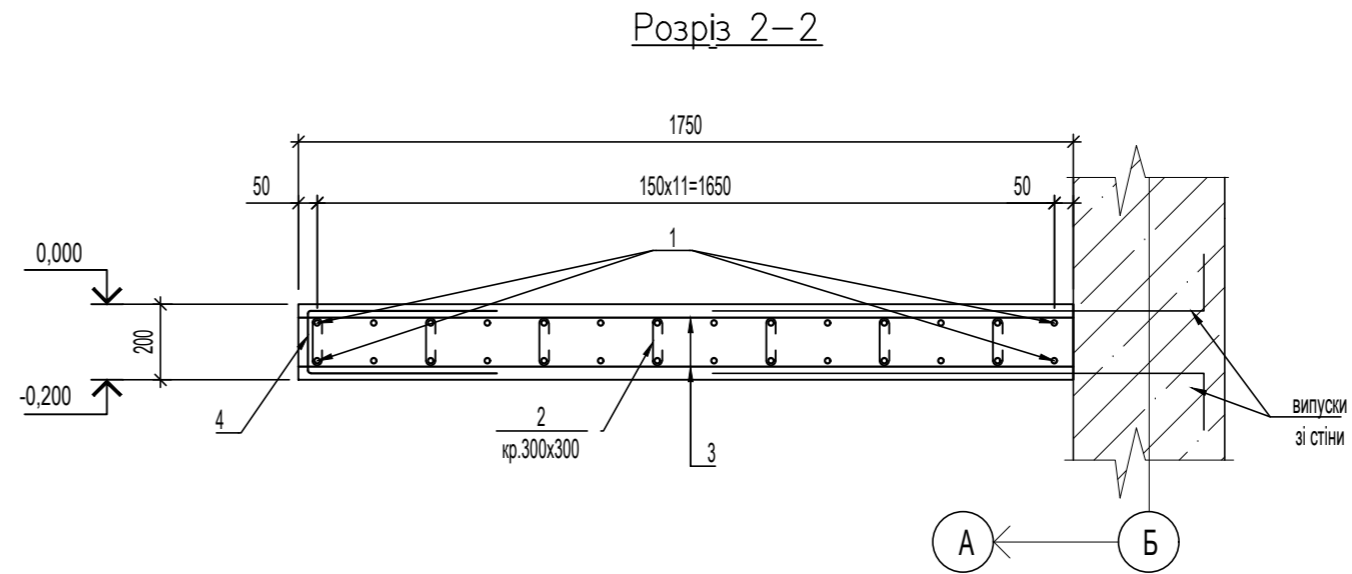
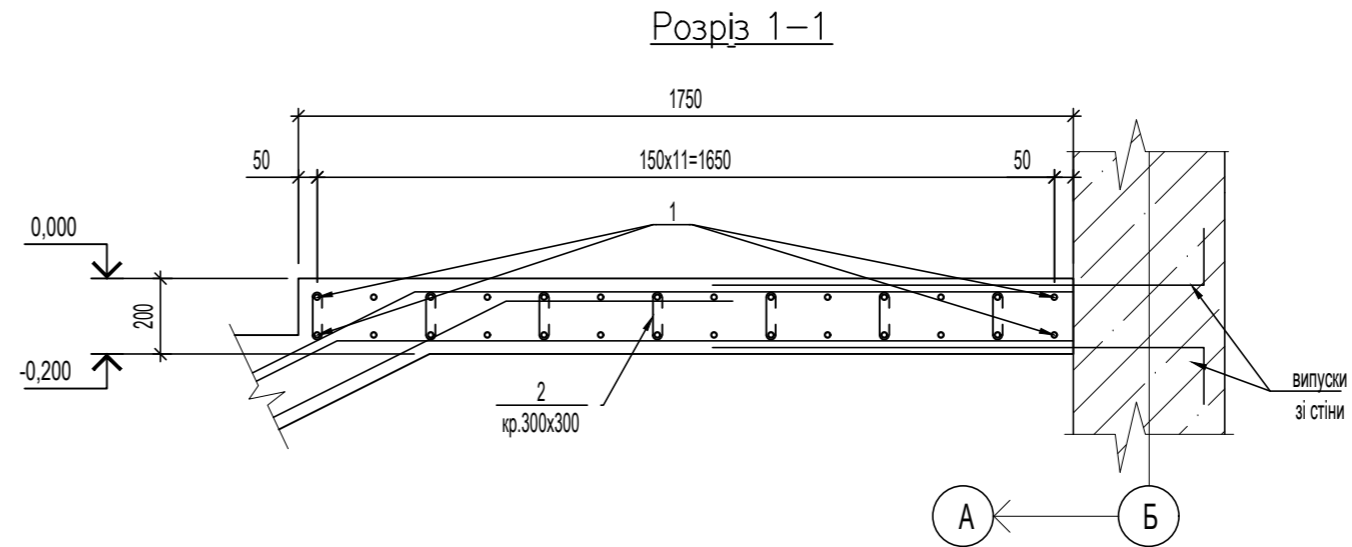
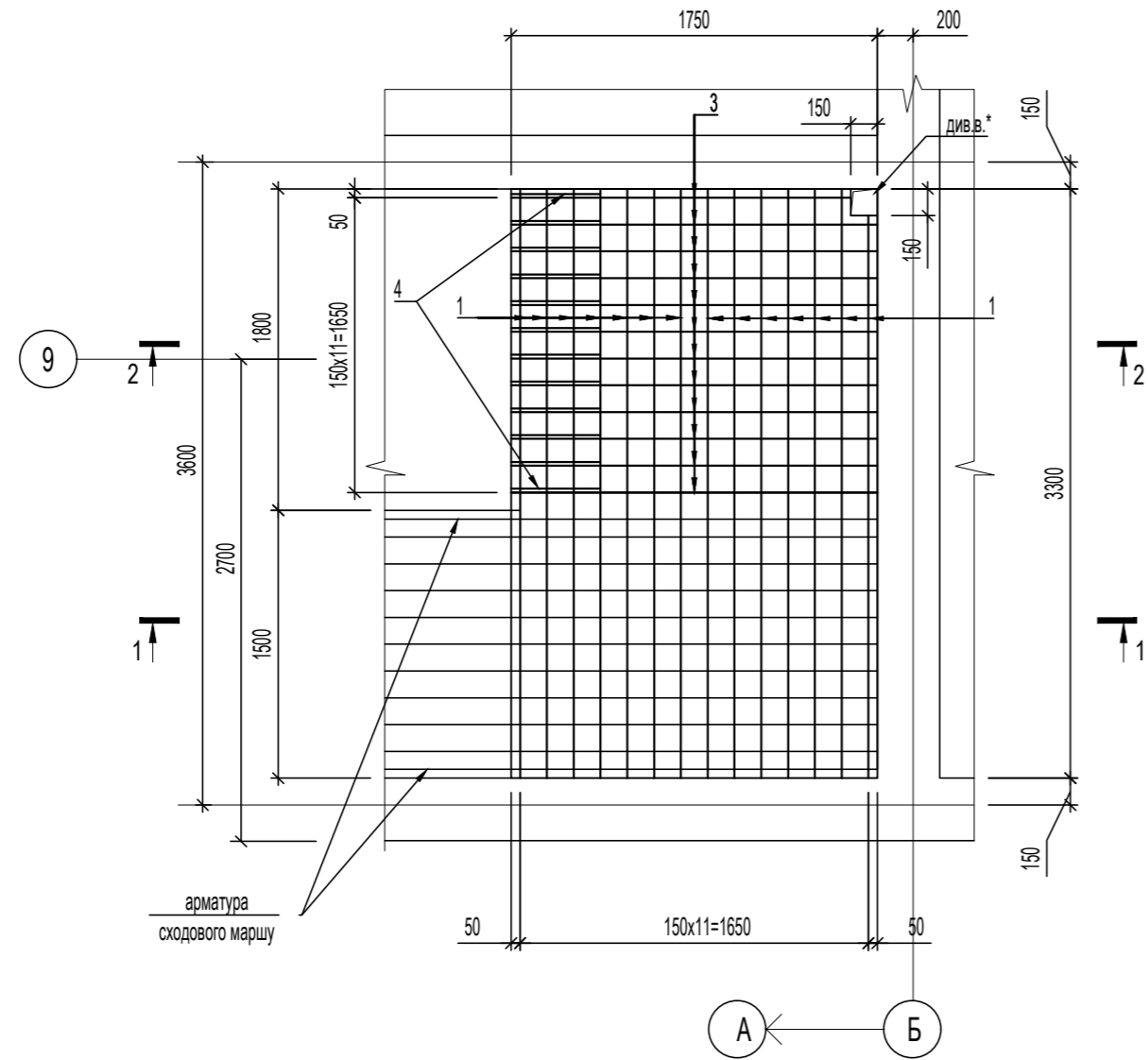
Поз.	Позначення	Найменування	Кільк.	Маса од., кг	Примітка
		Деталі			
1		Ø12A500C ДСТУ 3760:2019 L=3280	28	2,91	81,48 кг
2		Ø6,5A240C ДСТУ 3760:2019 L=390	84	0,1	8,4 кг
3		Ø12A500C ДСТУ 3760:2019 L=2010	4	1,78	7,12 кг
4*		Ø12A500C ДСТУ 3760:2019 L=1130	2	1,0	2,0 кг
		Матеріали			
		Бетон кл. С25/30	1,4	м.куб.	
		* дивись відомість деталей			

- \* Отвір виконувати без порушення основної арматури, шляхом відгану
- 1. Загальні дані дивись аркуш 1
- 2. Відомість витрат сталі дивись аркуш 9

МГП 008.25 КБ-3					
«Нове будівництво споруди подвійного призначення (СПП) з захисними властивостями протирадіаційного укриття (ПРУ) для Запорізького багатопрофільного ліцею №99 Запорізької міської ради Запорізької області за адресою: вул. Героїв 93-ї бригади, б. 13-А, м. Запоріжжя, Запорізька область»					
Зм.	Кільк.	Арк.	Недок.	Підпис	Дата
Протирадіаційне укриття				Стадія	Аркуш
				РП	15
ГАП Шестопалова				КП "Градпроект" ММР 30 Сертифікат АА № 003020	
Перевірює Шестопалова					
Виконав Рижиков					
Евакуаційний вихід №2 Сходовий майданчик СМн-2					

Погджено: \_\_\_\_\_  
 Копіював: \_\_\_\_\_  
 Формат А3  
 Інв. № об. \_\_\_\_\_  
 Підпис і дата \_\_\_\_\_  
 Зам. інв. № \_\_\_\_\_

Сходовий майданчик СМН-3



Відомість деталей

Поз.	Ескіз
4	

Специфікація сходового майданчику СМН-3

Поз.	Позначення	Найменування	Кільк.	Маса од., кг	Примітка
		Деталі			
1		Ø12A500C ДСТУ 3760:2019 L=3280	28	2,91	81,48 кг
2		Ø6,5A240C ДСТУ 3760:2019 L=390	84	0,1	8,4 кг
3		Ø16A500C ДСТУ 3760:2019 L=2030	24	3,2	76,8 кг
4*		Ø12A500C ДСТУ 3760:2019 L=1130	12	1,0	12,0 кг
		Матеріали			
		Бетон кл. С25/30	1,4	м.куб.	
		* дивись відомість деталей			

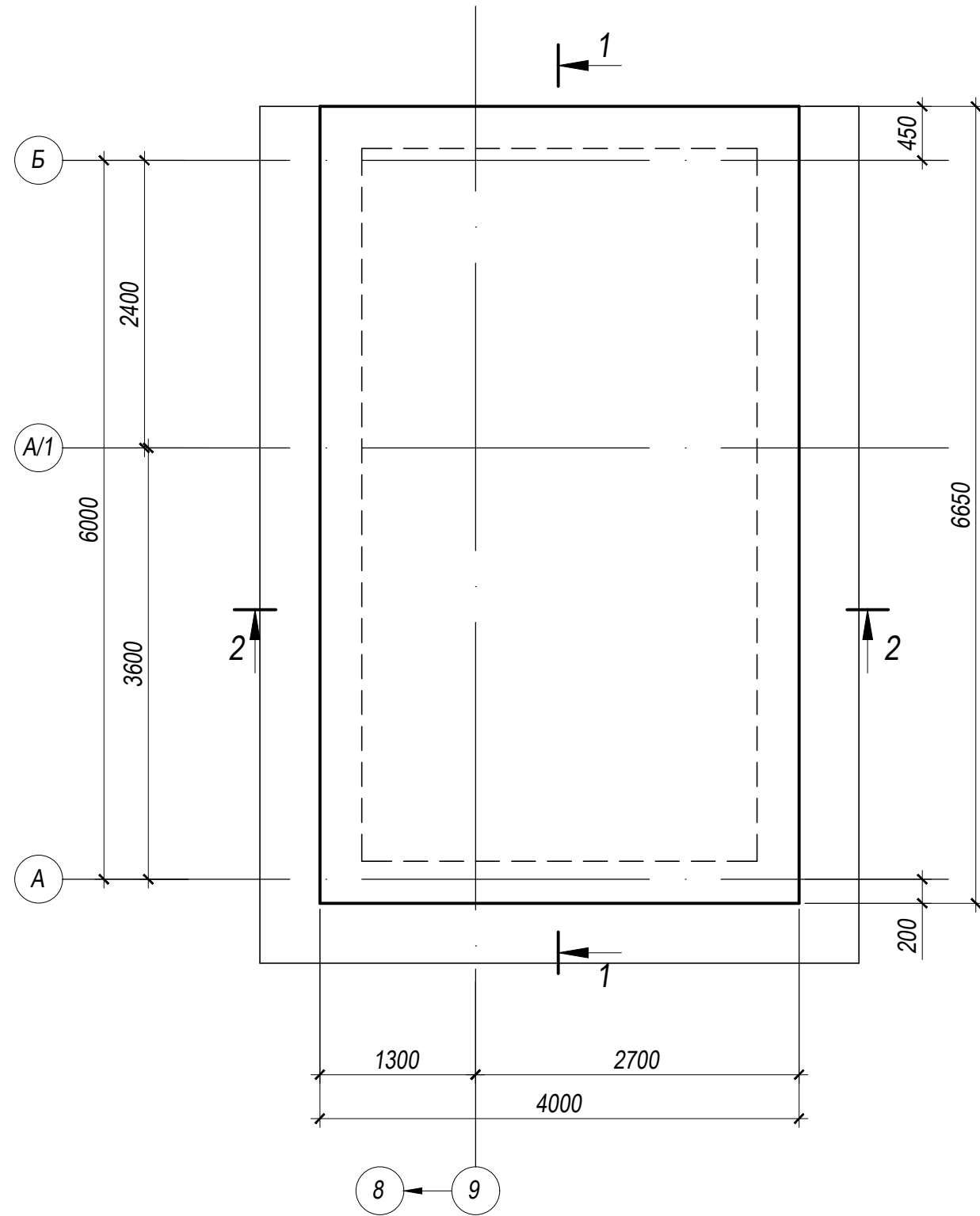
\* Отвір виконувати без порушення основної арматури, шляхом відгину

- Загальні дані дивись аркуш 1
- Відомість витрат сталі дивись аркуш 9

Зм.	Кільк.	Арк.	Недок.	Підпис	Дата		
МГП 008.25 КБ-3							
«Нове будівництво споруди подвійного призначення (СПП) з захисними властивостями протирадіаційного укриття (ПРУ) для Запорізького багатопрофільного ліцею №99 Запорізької міської ради Запорізької області за адресою: вул. Героїв 93-ї бригади, б. 13-А, м. Запоріжжя, Запорізька область»							
Протирадіаційне укриття					Стадія	Аркуш	Аркушів
ГАП Перевіриє Шестопалова					РП		16
Виконав Рижиков					Евакуаційний вихід №2 Сходовий майданчик СМН-3		КП "Градпроект" ММР ЗО Сертифікат АА № 003020

Копіював  
 Формат А3  
 Підпис і дата  
 Зам. №  
 Погоджено:

## Плита покриття Пм1



## Специфікація елементів монолітної конструкції

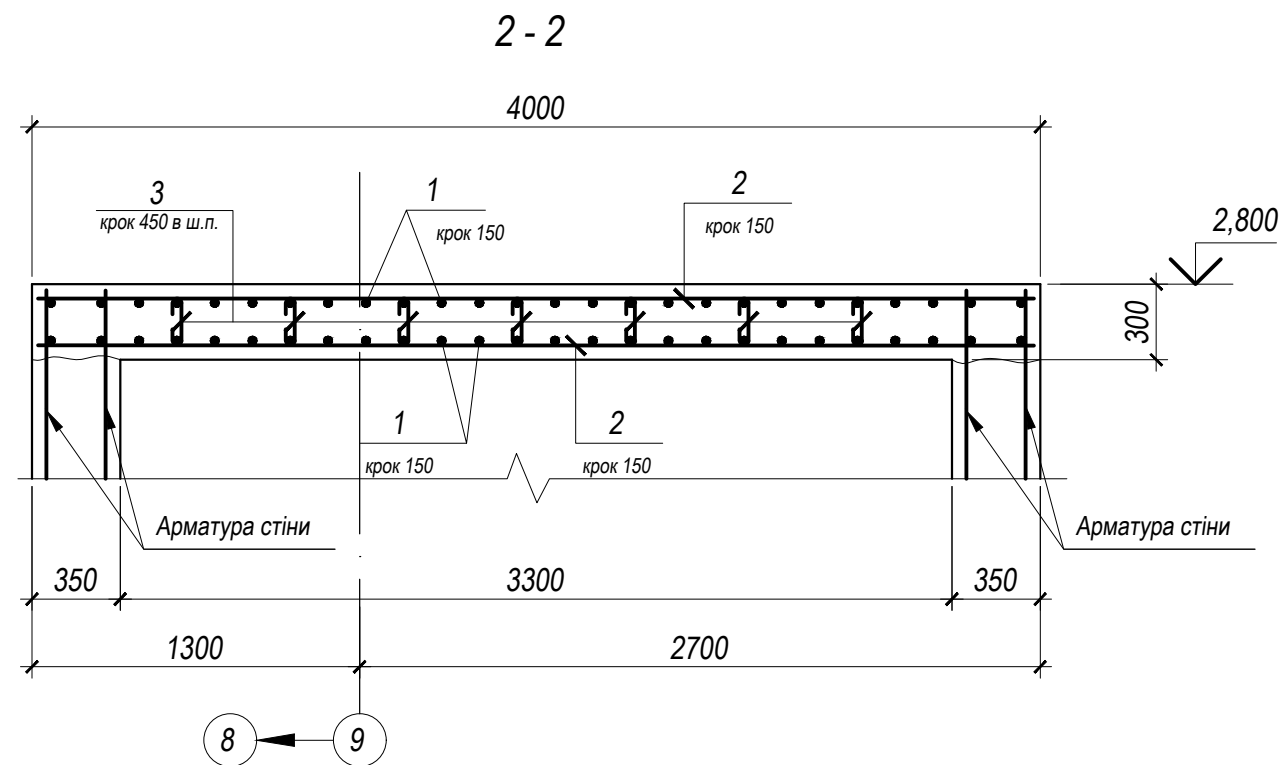
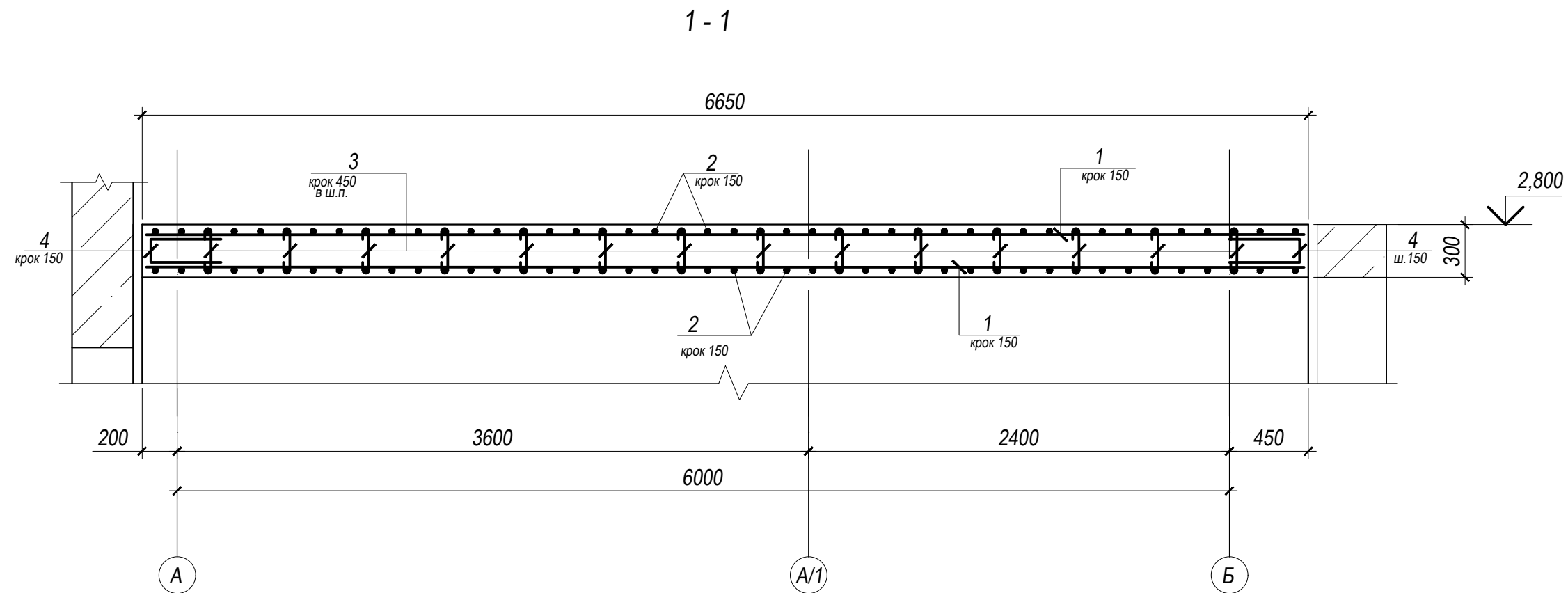
Форм.	Зона	Поз.	Позначення	Найменування	Кільк. шт.	Примітки
				Плита покриття Пм1		
				Деталі		
		1		Ø16A500C ДСТУ 3760:2019 L= 6620	56	585,0 кг
		2		Ø16A500C ДСТУ 3760:2019 L= 3970	92	576,4 кг
		3		Ø8A240C ДСТУ 3760:2019 L= 420	98	16,26
		4		Ø8A240C ДСТУ 3760:2019 L= 750	56	16,6 кг
				Матеріал		
				Бетон класу C25/30 W6 F100	8,0	м <sup>3</sup>

### Відомість витратів сталі на елемент, кг.

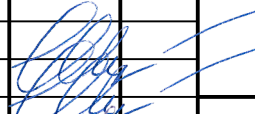
Марка елемента	Арматурні вироби						Всього	Загальні витрати
	Арматура класу							
	A240C			A500C				
	ДСТУ 3760:2019		ДСТУ 3760:2019		ДСТУ 3760:2019			
	8	Ітого	12	16	Ітого			
Плита покриття входу	32,85	32,85		1161,4	1161,4	1194,25	1194,25	

- Загальні дані дивись аркуш 1
- Бетонування монолітних конструкцій виконувати згідно з кресленнями проекту, ППР, ДБН А.3.2-2-2009, ДСТУ-Н Б В.2.1-28:2013, ВБН В.2.2-58.2-94, ДБН В.2.6-163:2010, ДБН А.3.1-5-2016
- Розпалубку монолітних конструкцій дозволяється виконувати після досягнення бетоном 70% проектної міцності. До моменту навантаження конструкції бетон повинен мати проектну міцність.
- Вертикальна гідроізоляція - згідно розділу АР
- При необхідності виконання стикування стрижнів виконувати так, щоб в одному перетині не було 2 стика поряд
- З'єднання арматури виконувати за допомогою в'язального дроту
- Даний аркуш розглядати спільно з аркушем 18

Зм.	Кільк.	Арк.	Недок.	Підпис	Дата
МГП 008.25 КБ-3					
«Нове будівництво споруди подвійного призначення (СПП) з захисними властивостями протирадіаційного укриття (ПРУ) для Запорізького багатопрофільного ліцею №99 Запорізької міської ради Запорізької області за адресою: вул. Героїв 93-ї бригади, б. 13-А, м. Запоріжжя, Запорізька область»					
Протирадіаційне укриття					
Евакуаційний вихід №2 Плита покриття Пм1					
КП "Градпроект" ММР 30 Сертифікат АА № 003020					



1. Загальні дані дивись аркуш 1
2. Бетонування монолітних конструкцій виконувати згідно з кресленнями проекту, ППР, ДБН А.3.2-2-2009, ДСТУ-Н Б В.2.1-28:2013, ВБН В.2.2-58.2-94, ДБН В.2.6-163:2010, ДБН А.3.1-5-2016
3. Розпалубку монолітних конструкцій дозволяється виконувати після досягнення бетоном 70% проектної міцності. До моменту навантаження конструкції бетон повинен мати проектну міцність.
4. Вертикальна гідроізоляція - згідно розділу АР
5. При необхідності виконання стикування стрижнів виконувати так, щоб в одному перетині не було 2 стика поряд
6. З'єднання арматури виконувати за допомогою в'язального дроту
7. Даний аркуш розглядати спільно з аркушем 17

						МГП 008.25 КБ-3		
						«Нове будівництво споруди подвійного призначення (СПП) з захисними властивостями протирадіаційного укриття (ПРУ) для Запорізького багатопрофільного ліцею №99 Запорізької міської ради Запорізької області за адресою: вул. Героїв 93-ї бригади, б. 13-А, м. Запоріжжя, Запорізька область»		
Зм.	Кільк.	Арк.	Недок.	Підпис	Дата			
						Протирадіаційне укриття		
						Евакуаційний вихід №2		
						Плита покриття Пм1. Розрізи 1-1; 2-2		
						Стадія	Аркуш	Аркушів
						РП	18	
ГАП	Шестопалова					КП "Градпроект" ММР 30 Сертифікат АА № 003020		
Перевірює	Шестопалова							
Виконав	Рижиков							